

# BALISAGE DE LIGNE

WARNING LIGHT FOR CONDUCTOR

BALIZAMIENTO PARA CONDUCTOR

BALISAGE AERIEN

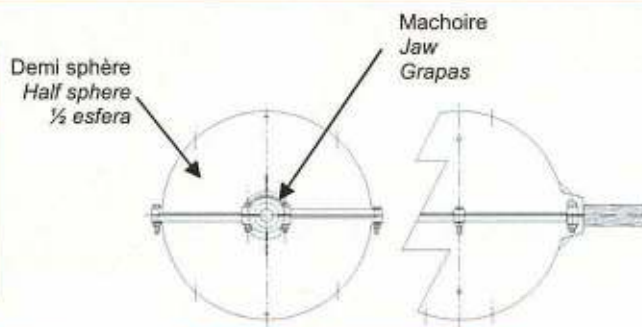
AIRCRAFT WARNING DEVICES

BALIZAMIENTO AEREO

01/05



BALISAGE DIURNE < 132 kV



SPHERICAL DAY MARKER < 132 kV



ESFERA BALIZAMIENTO DIURNO < 132 kV

**Fonction :**

Utilisée sur câbles de garde et sur conducteurs de phase de tension nominale inférieure à 132kV.

**Caractéristiques :**

- o Disponibles en deux dimensions : Ø 500 mm et Ø 610 mm,
- o dans trois couleurs : Rouge (R), Orange (O) et Blanc (B).  
Il est possible de combiner des 1/2 sphères de couleur différente.
- o Très bonne tenue dans le temps et résistance aux UV grâce à l'utilisation de résine « ABS » colorée dans la masse.
- o Fixation sur le câble par des mâchoires en élastomère « EPDM » ajustées au diamètre du câble. Cette solution évite l'utilisation systématique d'armor-rods. Dans le cas de montage avec armor-rods, calculer le nouveau diamètre.
- o Le serrage est assuré par 6 boulons HM 10 en acier inoxydable (couple : 25 Nm).
- o Chaque 1/2 sphère possède des trous permettant l'évacuation de l'eau de condensation.

**Positionnement :**

- Couleur : suivant recommandations en vigueur,  
Placement : sur le câble le plus haut :
- o tous les 32m max sur zones proches aéroports,
  - o tous les 52.5m max sur zones hors aéroports.

**Use :**

May be fitted on phase conductors up to 132kV or on any kind of earthwires.

**Technical characteristics :**

- o Available in two sizes : Ø 500 mm and Ø 610 mm,
- o three different colours : Red (R) , Orange (O) , White (B), or any combination of two of these colours.
- o Excellent ageing withstanding thanks to structure coloured « ABS ».
- o Two « EPDM » elastomer clamps, well adapted to each cable size, provide a safe and durable tightening. This solution avoids to use armor-rod systematically. When used with armor-rods, do not forget the armor-rods when computing the overall diameter.
- o 6 HM10 stainless steel bolts provide a safe tightening of the assembly (torque 25 Nm).
- o The spheres have drain holes for condensed water or rain.

**Location :**

- Color : complying with the regulations.  
Position : on the top wire :
- o Placed at every 32m max on area of airports,
  - o Placed at every 52.5m max outside airport area.

**Función :**

Para cables de tierra o conductores de fases hasta 132kV. de tensión nominal.

**Características :**

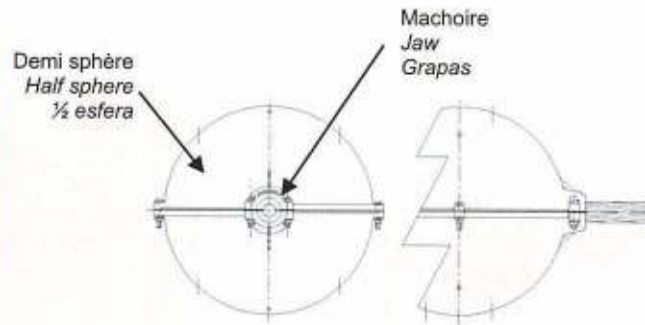
- o Disponibles en dos dimensiones : Ø 500 mm y Ø 610 mm,
- o en tres colores : Rojo (R), Naranja (O), Blanco (B), o cualquier combinación de dos 1/2 esferas de color diferente.
- o Muy buena resistencia en el tiempo y a los U.V. gracias a la utilización de resina « ABS » coloreada en la masa.
- o Fijación encima del cable por dos grapas de elastómero « EPDM » ajustadas al diámetro del cable. Este sistema evita el montaje sistemático de preformados de protección. En caso de usar preformados de protección, calcular el nuevo diámetro exterior.
- o El apriete está asegurado por 6 tornillos HM10 de acero inoxidable (par de apriete 25 Nm).
- o Cada 1/2 esfera tiene perforaciones para evacuar el agua de condensación.

**Ubicación :**

- Color : según recomendaciones en vigor,  
Ubicación : sobre el cable más alto :
- o cada 32m máximo en zonas próximas a los aeropuertos,
  - o cada 52.5m máximo en zonas lejanas a los aeropuertos.

Référence Reference Referencia	D = Ø de la balise D = marker Ø D = Ø esfera	S = couleur de la 1/2 sphère S = color of the half sphere S = color de 1/2 esfera	C = Ø conducteur C = conductor Ø C = Ø conductor	Masse (kg) Weight (kg) Peso (kg)
BDP	500	R = Rouge, Red, Rojo  O = Orange, Naranja	01 = 06.5 – 12.5 02 = 12.5 – 18.5 03 = 18.5 – 24.5 04 = 24.5 – 30.5 05 = 30.5 – 36.5	Ø 500 : 3.8 kg
	610	B = Blanc, White, Blanco	06 = 36.5 – 42.5 07 = 42.5 – 48.5 08 = 48.5 – 54.5	





**Nouveau**

**BALISAGE DIURNE < 500 kV**

**New**

**SPHERICAL DAY MARKER < 500 kV**

**Nuevo**

**ESFERA BALIZAMIENTO DIURNO < 500 kV**

- **Fonction :**  
Utilisée sur câbles de garde et sur conducteurs de phase de tension nominale jusqu'à 500 kV.
- **Caractéristiques :**
  - Disponibles en deux dimensions : Ø 500 mm et Ø 610 mm,
  - dans trois couleurs : Rouge (R), Orange (O) et Blanc (B).
  - Il est possible de combiner des 1/2 sphères de couleur différente.
  - Très bonne tenue dans le temps et résistance aux UV grâce à l'utilisation de résine « ABS » colorée dans la masse.
  - Le serrage est assuré par 6 boulons HM 10 en acier inoxydable (couple : 25 Nm).
  - chaque 1/2 sphère possède des trous permettant l'évacuation de l'eau de condensation.
- **Positionnement :**  
Couleur : suivant recommandations en vigueur,  
Placement : sur le câble le plus haut :
  - tous les 32m max sur zones proches aéroports,
  - tous les 52.5m max sur zones hors aéroports.

- **Purpose :**  
May be fitted onto phase conductors up to 500 kV or on any kind of earthwires.
- **Technical characteristics :**
  - Available in two sizes : Ø 500 mm and Ø 610 mm,
  - three different colours : Red (R) , Orange (O) , White (B), or any combination of two of these colours.
  - Excellent ageing withstanding thanks to structure coloured « ABS ».
  - 6 HM10 stainless steel bolts provide a safe tightening of the assembly (torque 25 Nm).
  - The spheres have drain holes for condensed water or rain.
- **Location :**  
Color : complying with the regulations.  
Position : on the top wire :
  - Placed at every 35m max on area of airports,
  - Placed at every 105m max outside airport area.

- **Función :**  
Para cables de tierra o conductores de fases hasta 500 kv. de tensión nominal.
- **Características :**
  - Disponibles en dos dimensiones : Ø 500 mm y Ø 610 mm,
  - en tres colores : Rojo (R), Naranja (O), Blanco (B), o cualquier combinación de dos 1/2 esferas de color diferente.
  - Muy buena resistencia en el tiempo y a los U.V. gracias a la utilización de resina « ABS » coloreada en la masa.
  - El apriete está asegurado por 6 tornillos HM10 de acero inoxidable (par de apriete 25 Nm).
  - Cada 1/2 esfera tiene perforaciones para evacuar el agua de condensación.
- **Ubicación :**  
Color : según recomendaciones en vigor,  
Ubicación : sobre el cable más alto :
  - cada 32m máximo en zonas próximas a los aeropuertos,
  - cada 52.5m máximo en zonas lejanas a los aeropuertos.

Référence Reference Referencia	D = Ø de la balise D = marker Ø D = Ø esfera	S = couleur de la 1/2 sphère S = color of the half sphere S = color de 1/2 esfera	C = Ø conducteur C = conductor Ø C = Ø conductor	Masse (kg) Weight (kg) Peso (kg)
BDPHT	500	R = Rouge, Red, Rojo  O = Orange, Naranja	01 = 06.5 – 12.5 02 = 12.5 – 18.5 03 = 18.5 – 24.5 04 = 24.5 – 30.5 05 = 30.5 – 36.5	Ø 500 : 3.8 kg
	610	B = Blanc, White, Blanco	06 = 36.5 – 42.5 07 = 42.5 – 48.5 08 = 48.5 – 54.5	