

Matériel de chaîne

Matériel pour câble de garde

String hardware

Earthwire hardware

Herrajes de cadenas

Material para cable de guardia

TRANSPORT
TRANSMISSION LINES
TRANSPORTE



1109-03
8710

Pince d'ancrage droite a serrage par étriers

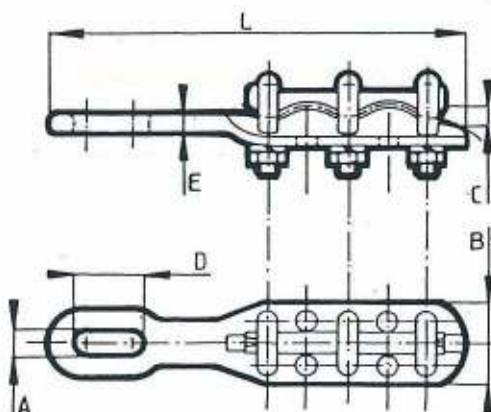
- S'utilisent pour les câbles acier, cuivre, copperweld ou alumoweld.
- Existents avec œil droit chantourné
- Corps chapeau et étriers en acier galvanisé à chaud.

U-bolt straight tension clamps

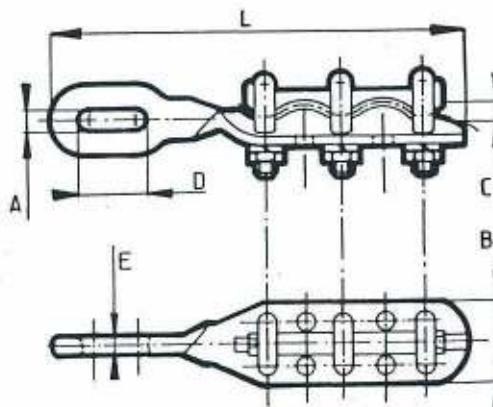
- Used for steel, copper, copperweld or alumoweld conductors.
- Available with straight or twisted eye
- Body keeper and u-bolts hot dip galvanized steel.

Grapa de amarre recta con estribos

- Se utilizan con cables de acero, cobre, «copperweld» o «alumoweld».
- Existen con ojo recto o revirado.
- Cuerpo, zapata y estribos en acero forjado galvanizado en caliente.



Modèle PL
PL Model
Modelo PL



Référence Cat. Nr. Referencia	Nbre étriers N U-bolts Cdad estribos	Capacité C (mm)		L mm	B mm	E mm	A mm	D mm	Résist. U.T.S. C.R. daN	Poids Weight Peso Kg
		mini	maxi							
AT82-4PL	3	7	12	352	65	14	24	60	4000	2,950
AT82-6PL	4	7	12	352	65	14	24	60	6000	3,440
AT82-8PL	5	7	12	352	65	14	24	60	8000	3,720
AT82-4	3	7	12	332	65	14	24	60	4000	2,950
AT82-6	4	7	12	332	65	14	24	60	6000	3,440
AT82-8	5	7	12	332	65	14	24	60	8000	3,720