

CONNECTEUR CHANTOURNE

TWISTED SHACKLES

GRILLETE REVIRADO

MATERIELS POUR OPGW

HARDWARE FOR OPGW

ACCESORIOS PARA CABLES OPGW

04/03



1110.45

CONNECTEUR CHANTOURNE

APPLICATION

- Fonction : assurer la liaison entre la pince de suspension et l'étrier de fixation au pylône.
- Utilisation : l'extrémité tenon est fixée sur la pince et l'extrémité œil est fixée sur l'étrier.

CONCEPTION

- Matière : acier forgé galvanisé.

TWISTED SHACKLES

APPLICATION

- Link the armor grip suspension clamp and the U-bolt fixed on the tower.
- Use : the eye end is fixed to the suspension clamp and the oval eye end to the U-bolt.

DESIGN

- Material : galvanized forged steel.

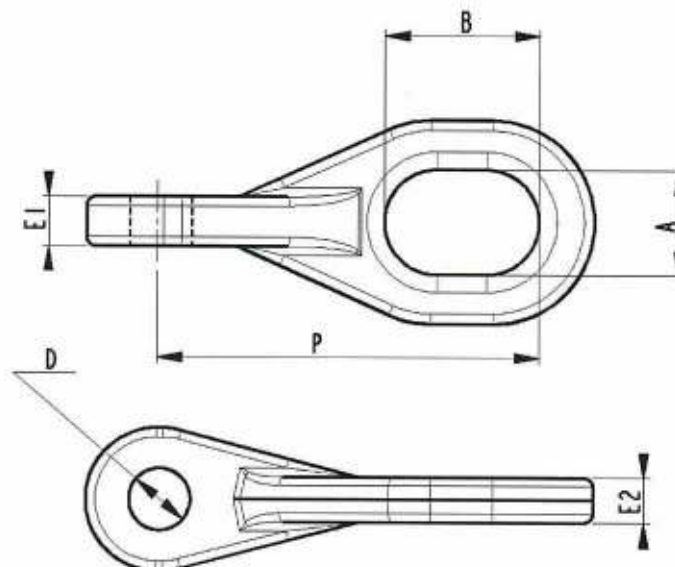
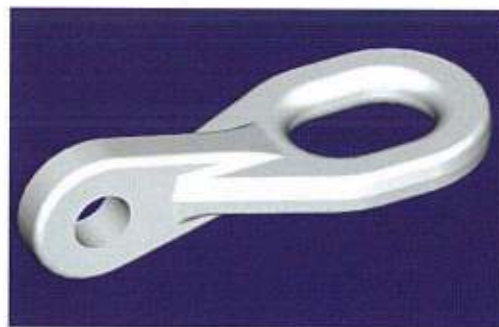
GRILLETE REVIRADO

APLICACIÓN

- Asegura la unión entre la pinza de suspensión y el abarcón de fijación al poste o a la torre.
- Uso: El lado del ojo se fija a la pinza de suspensión y el otro lado se monta en el abarcón.

DISEÑO

- Material : acero forjado galvanizado.



Ref Cat. Nr.	P (mm)	B (mm)	A (mm)	D (mm)	E1 (mm)	E2 (mm)	Tenue Mécanique UTS Resistencia Mecánica (kN)
CC 120 OT	123	50	34	20	16	14.5	120