

Matériel de chaîne
 Accrochage au pylône
String hardware
 Hanging parts
Herrajes de cadenas
 Piezas de enganche

TRANSPORT
 TRANSMISSION LINES
 TRANSPORTE

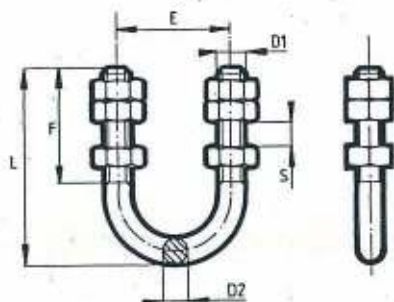


1101-42
 8710

Etriers

Utilisation : pièce d'accrochage des chaînes de suspension.

Matière : acier galvanisé à chaud.



U Bolts

Purpose : hanging strings to structures.

Material : hot dip galvanized steel.

Estribos

Utilización : enganche de cadenas a torres.

Material : acero galvanizado en caliente.

Référence Cat. Nr. Referencia	D1 mm	D2 mm	E mm	L mm	F mm	S mm	Résist. U.T.S. C.R. daN	Poids Weight Peso kg
E 16-70	16	14,2	70	120	70	31	10000	0,530
E 16-70L	16	14,2	70	200	130	91	10000	0,745
E 18-70	18	18	70	130	80	35	12000	0,755
E 18-70L	18	18	70	260	180	135	12000	1,200
E 18-90	18	18	90	155	90	45	12000	0,865
E 20-70	20	20	70	155	90	42	16500	1,090
E 20-90	20	20	90	155	90	42	16500	1,115
E 22-90	22	22	90	160	100	46	20000	1,500
E 24-90	24	24	90	165	100	43	23000	1,895
* EF 15B	18	18	70	136	67	17	15000	0,800
* EF 15L	18	18	70	295	215	115	15000	1,350
* EF 30 AA	24	24	90	225	160	100	30000	2,300

- * Conforme à la spécification EDF-CERT N° L 104 221
- * According to french EDF-CERT standard N° L 104 221
- * En conformidad con la especificación francesa EDF-CERT N° L 104 221

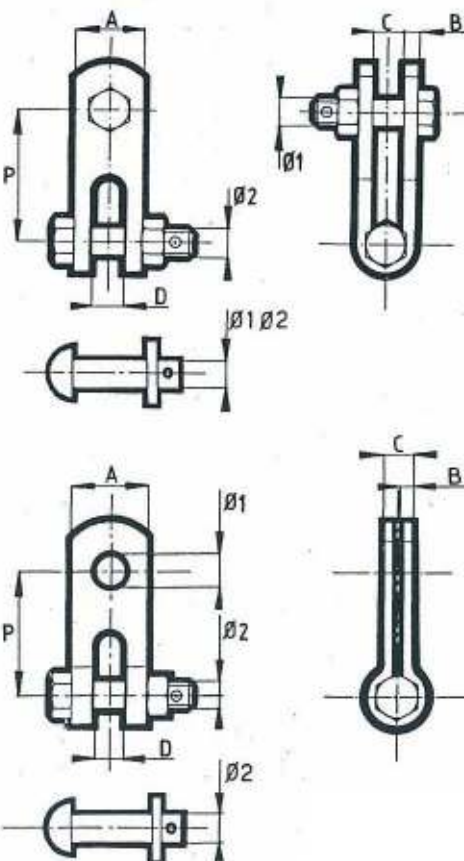
Autres dimensions sur demande Other dimensions on request Preguntar para otros modelos

Chapes articulées

Double articulation et appuis linéaires, grande résistance à l'usure et bon comportement au passage des courants de court-circuit.

Utilisation : pièce de liaison articulée pour suspensions et ancrages

Matière : acier galvanisé à chaud.



Twisted double clevis

Double movement and linear contact, high resistance to wear and good withstand to short circuits.

Purpose : Connecting piece for strings

Material : Hot dip galvanized steel.

Horquilla doble revirada.

Movimiento en dos direcciones y contactos lineares. Alta resistencia al desgaste y cortos circuitos.

Utilización : Pieza de conexión de cadenas.

Material : Acero galvanizado en caliente.

Réf. avec boulon Cat.Nr. with bolt Ref. con perno	Réf. avec axe Cat.Nr. with pin Ref. con eje	P	A	B	C	D	Ø1	Ø2	Résist. U.T.S. C.R. daN	Poids Weight Peso Kg
CA 80 FB	CA 80 FR	80	40	8	22	20	16	16	8000	0,795
CA120 FB	CA120 FR	80	45	8	22	20	16	16	12000	0,885
CA160 FB	CA160 FR	80	45	8	22	20	18	18	16500	0,985
CA240 FB		80	50	8	26	22	22	22	24000	1,445
* CG 5		50	50	6	16	14	14	14	5000	0,430

- * Conforme à la spécification EDF-CERT N° L 104 335
- * According to french EDF-CERT standard N° L 104 335
- * En conformidad con la especificación francesa EDF-CERT N° L 104 335

Autres dimensions sur demande Other dimensions on request Preguntar para otros modelos

Réf. avec boulon Cat.Nr. with bolt Ref. con perno	Réf. avec axe Cat.Nr. with pin Ref. con eje	P	A	B	C	D	Ø1	Ø2	Résist. U.T.S. C.R. daN	Poids Weight Peso Kg
CA 80 M	CA 80 MR	75	40	8	17	20	18	16	8000	0,625
CA120 M	CA120 MR	75	45	8	17	20	18	16	12000	0,715
CA160 M	CA160 MR	75	45	8	17	20	20	18	16500	0,760
CA240 M		75	50	8	17	22	24	22	24000	1,015
*MG 5		50	50	6	12	14	16	14	5000	0,315

- * Conforme à la spécification EDF-CERT N° L 104 335
- * According to french EDF-CERT standard N° L 104 335
- * En conformidad con la especificación francesa EDF-CERT N° L 104 335

Autres dimensions sur demande Other dimensions on request Preguntar para otros modelos