

Matériel de chaîne

Palonniers triangulaires

String hardware

Triangular yokes

Herrajes de cadenas

Yugos triangulares

TRANSPORT
TRANSMISSION LINES
TRANSPORTE



1101-60

08/12

Palonnier triangulaire monobloc

Accrochage type chape de faible hauteur

– La forme particulière des lumières permet le montage des protections de chaîne et leur positionnement automatique.

– Modèle triple chape pour utilisation de ball socket ou œillet à rotule à tenon.

– Matière : acier galvanisé à chaud.

Single piece yoke

Small spacing

– Special design for protection attachment allows an easy assembly

– For tongue type fittings

– Material : hot dip galvanized steel

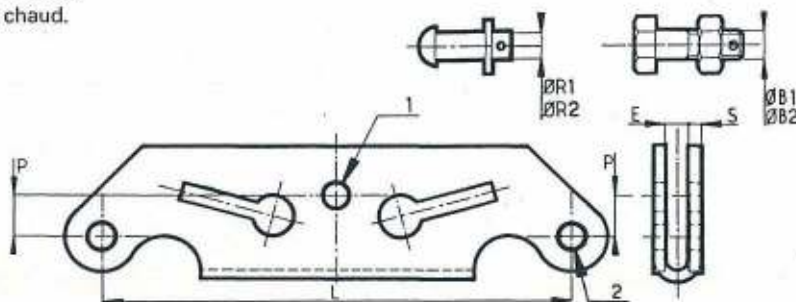
Yugo en una pieza

Con paso estrecho

– Forma particular de los agujeros para facilitar el montaje de protecciones

– Para ojos y rotulas rectas

– Materia : acero galvanizado en caliente



Ref. avec boulon Cat. Nr with bolt Ref. con perno	Ref. avec axe Cat. Nr with pin Ref. con perno	L mm	S mm	P mm	E mm	ØR1 ØB1 mm	ØR2 ØB2 mm	Résist. U.T.S. C.R. daN	Poids Weight Peso kg
PU 120-330B	PU 120-330R	330	8	30	20	18	16	12000	4,095
PU 120-400B	PU 120-400R	400	8	30	20	18	16	12000	5,000
PU 120-450B	PU 120-450R	450	8	30	20	18	16	12000	5,650
PU 165-330B	PU 165-330R	330	10	30	20	18	16	16500	4,980
PU 165-400B	PU 165-400R	400	10	30	20	18	16	16500	6,110
PU 165-450B	PU 165-450R	450	10	30	20	18	16	16500	6,930

Palonnier triangulaire

Modèle triple chape

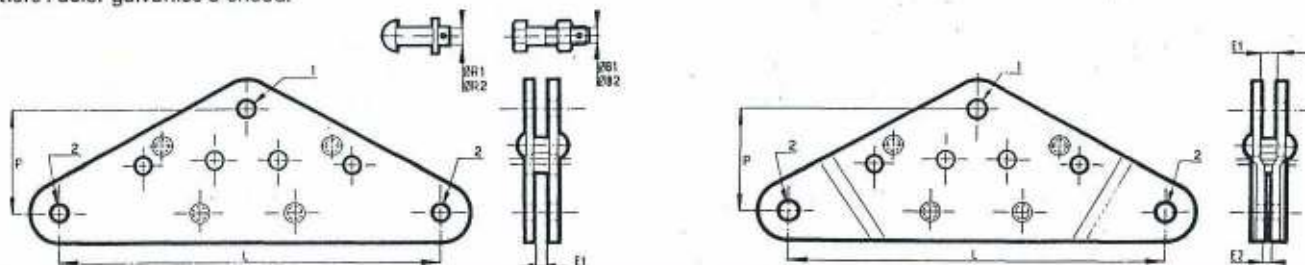
– Matière : acier galvanisé à chaud.

Triangular yoke

– Material : hot dip galvanized steel

Yugo triangular

– Materia : acero galvanizado en caliente



Ref. avec boulon Cat. Nr with bolt Ref. con perno	Ref. avec axe Cat. Nr with pin Ref. con eje	L mm	P mm	E1 mm	E2 mm	ØB1 mm	ØB2 mm	Résist. U.T.S. C.R. daN	Poids Weight Peso kg
PT15 400B	PT15 400R	400	110	18	–	18	18	15000	6,670
PT 30 400B		400	110	23	–	24	18	30000	9,780
PM 30 400B		400	110	23	18	24	18	30000	10,800
PM 30 600B		600	150	23	18	24	18	30000	14,800
PM 60 400B		400	150	32	23	33	24	60000	16,400
PM 60 600B		600	150	32	23	33	24	60000	25,500
PM 120 600B		600	200	45	32	48	33	120000	56,500
*PT 15 400		400	110	18	–	18	18	15000	6,670
*PT 15 600		600	110	18	–	18	18	15000	9,780
*PM 30 400		400	110	23	18	24	18	30000	10,500
*PM 30 600		600	150	23	18	24	18	30000	14,800
*PM 60 400		400	150	32	23	33	24	60000	16,400
*PM 60 600		600	150	32	23	33	24	60000	25,500
*PM 120 600		600	200	45	32	48	33	120000	56,600

* Modèle PT conforme à la spécification EDF-CERT N° L 104 231 et modèle PM conforme à L 104 253

* PT models according to french EDF-CERT standard N° L 104 231 and PM model according to L 104 253

* Modelos PT en conformidad con la especificacion francesa EDF-CERT N° L 104 231, modelos PM en conformidad con L 104 253

Matériel de chaîne
 Palonniers triangulaires
String hardware
 Triangular yokes
Herrajes de cadenas
 Yugos triangulares

TRANSPORT
 TRANSMISSION LINES
 TRANSPORTE



1101-61
 9603

Palonnier rectangulaire

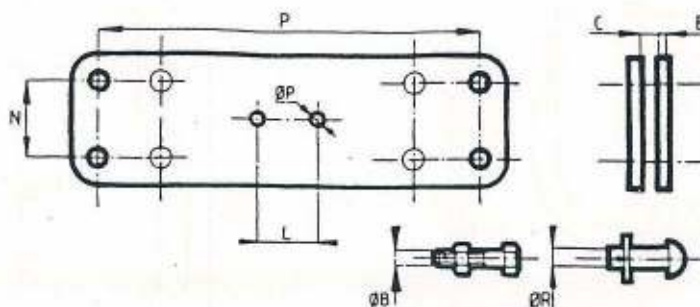
- Pour chaîne double et ligne en faisceau double
- Modèle chape-chape
- Equipé de trous pour la fixation des protections.
- Matière : acier galvanisé à chaud.

Rectangular yoke

- For double string and twin bundles conductor lines
- For tongue type fittings
- Holes for protections
- Material : hot dip galvanized steel

Yugo rectangular

- Para cadenas dobles y líneas en haz de dos conductores
- Para ojos y rotulas rectas
- Agujeros para protecciones
- Materia : acero galvanizado en caliente



Ref. avec boulon Cat. Nr with bolt Ref. con perno	Ref. avec axe Cat. Nr with pin Ref. con eje	P mm	N mm	C mm	E mm	L mm	ØP mm	ØBØR mm	Résist. U.T.S. C.R. daN	Poids Weight Peso kg
PR 120 400B	PR120 400R	400	78	20	6	65	16	16	2x12000	3,400
PR 120 450B	PR120 450R	450	78	20	6	65	16	16	2x12000	4,000
PR 160 400B	PR160 400R	400	78	20	8	65	16	18	2x16500	4,500
PR 160 450B	PR160 450R	450	78	20	8	65	16	18	2x16500	5,000
*PR 15 400		400	110	18	8	65	16	18	2x15000	10,500
*PR 15 600		600	110	18	8	65	16	18	2x15000	15,000
*PR 30 600		600	110	23	10	65	16	24	2x30000	21,000
*PR 60 600		600	150	32	14	65	16	33	2x60000	46,000

- * Conforme à la spécification EDF-CERT N° L 104 232
- * According to french EDF-CERT standard N° L 104 232
- * En conformidad con la especificación francesa EDF-CERT N° L 104 232