

Matériel de chaîne

Pinces d'ancrage

String hardware

Tension clamps

Herrajes de cadenas

Grapas de amarre

TRANSPORT
TRANSMISSION LINES
TRANSPORTE



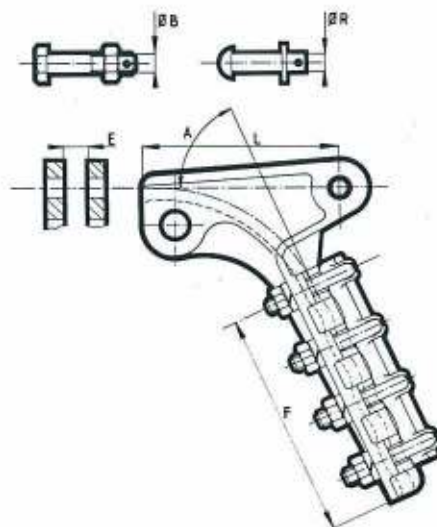
1102-08

8710

- Pincas d'ancrage «Pistolet» à serrage par étriers.
- Tous les modèles sont équipés d'un œilleton de mise en tension mécanique sauf : 6C93.
- Matière: corps en alliage d'aluminium AS11 Y30 ou AS7G Y33 pour conducteurs alu ou alliage d'aluminium.
 - en fonte galvanisée à chaud pour les conducteurs en cuivre ou acier
 - étriers en acier à haute limite élastique galvanisés à chaud.

- U-Bolt pistol type tension clamps
- All models have a pulling eye except Cat. Number 6 C 93
- Material: Body
aluminium alloy AS11 Y30 or AS7G Y33 for aluminium or aluminium alloy outer layers conductors
 - hot dip galvanized cast iron for copper or steel conductors
 - U-Bolts hot dip galvanized high elastic limit steel.

- Grapas tipo pistola con estribos
- Todos los modelos tienen un ojo de tensión excepto Cat. N° 6 C 93
- Materiales: cuerpo
 - aleación de aluminio AS11 Y30 o AS7G Y33 para conductores con capa externa de aluminio o aleación de aluminio
 - hierro fundido galvanizado en caliente para conductores de cobre o acero
 - Estribos: acero galvanizado en caliente (de alta limite elastica).



Pour conducteurs couches extérieures d'aluminium ou d'alliage d'aluminium

For aluminium or aluminium alloy outer layer conductors

Para conductores con capas externas de aluminio o aleación de aluminio

Réf. avec boulon Cat. Nr. with bolt Ref. con perno	Réf. avec axe Cat. Nr. with pin Ref. con eje	Nbre étriers U-bolts Qty Cad. de estribos	Cap.		L mm	F mm	E mm	ØR ØB mm	A d°	Résist. U.T.S. C.R. daN	Poids Weight Peso Kg
			mini mm	max mm							
6D515B	6D515R	3 x M12	5	15	125	116,5	19	16	80	6000	1,225
6D117150B	6D117150R	3 x M10	7,5	15,75	101	90	23	14	60	6000	0,760
6D260B	6D260R	4 x M14	14	21,5	170	200	22	16	65	12000	2,150
6D302B	6D302R	6 x M14	17,5	22,7	210	290	25	18	60	12000	3,480
6D612B		5 x M16	23	32	320	330	46	18	60	12000	6,000
6D851B		5 x M16	32	40	320	330	46	18	60	12000	6,000
6D1300B		8 x M16	38	47	535	430	48	18	60	15000	13,760

Pour conducteurs cuivre ou acier

For copper or steel conductors

Para conductores de cobre o acero

Réf. avec boulon Cat. Nr. with bolt Ref. con perno	Réf. avec axe Cat. Nr. with pin Ref. con eje	Nbre étriers U-bolts Qty Cad. de estribos	Cap.		L mm	F mm	E mm	ØR ØB mm	A d°	Résist. U.T.S. C.R. daN	Poids Weight Peso Kg
			mini mm	max mm							
6C93B	6C93R	2 x M12	8,5	12,5	82	77,5	25	16	60	7000	1,340
6C147B	6C147R	3 x M12	7	16	115	90	24	16	80	8000	1,575

Matériel de chaîne

Pinces d'ancrage

String hardware

Tension clamps

Herrajes de cadenas

Grapas de amarre

TRANSPORT
TRANSMISSION LINES
TRANSPORTE

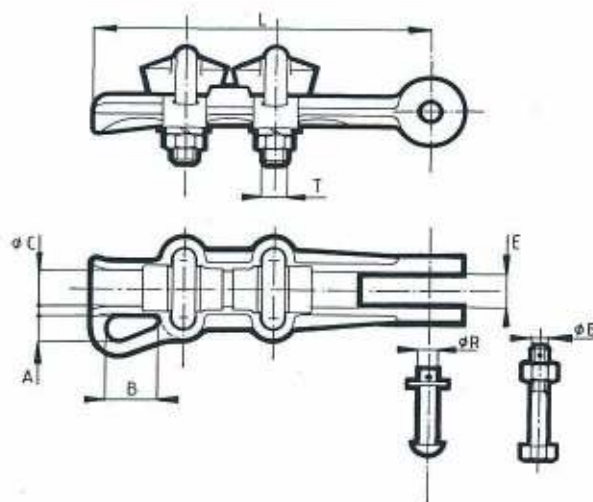


1102-09
8710

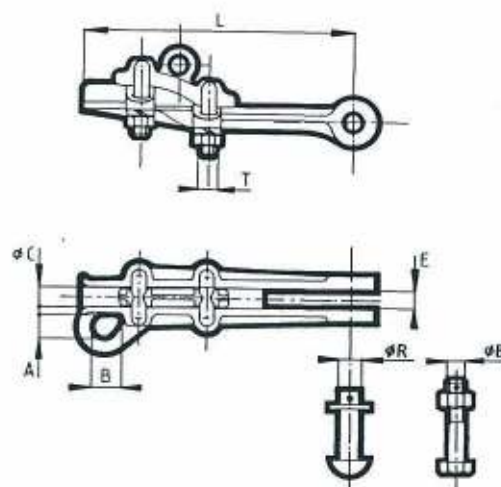
- Pincas d'ancrage «droite» à serrage par étriers pour conducteurs aluminium
- Utilisation pour tension mécanique réduite.
- Pincas équipées d'un œilleton de mise en tension mécanique.
- Matière : AS11 Y30. Etriers et axes en acier galvanisé.

- *U-Bolt straight tension clamps for aluminium conductors.*
- *To be used with reduced loads*
- *Fitted with pulling eye.*
- *Made of aluminium alloy AS11 Y30 and hot dip galvanized steel U-Bolts and pins.*

- *Grapa de amarre recta con estribos para conductores de aluminio.*
- *Utilizar para cargas reducidas.*
- *Tienen ojos de traccion.*
- *Hechas de aleacion de aluminio AS11 Y30 y estribos y ejes de acero galvanizado en caliente.*



AH 603.2



AH 150 D

Réf. avec boulon Cat. Nr. with bolt Ref. con perno	Réf. avec axe Cat. Nr. with pin Ref. con eje	Ø C mm		E mm	L mm	A mm	B mm	T mm	ØB ØR mm	Résist. U.T.S. C.R. daN	Poids Weight Peso Kg
		mini	maxi								
AH 150 DB AH6032B	AH 150 DR AH6032R	9	16	18	230	22	30	12	16	4000	0,850
		28	32	32	293	25	50	16	18	3000	1,950