

## SUPPORT D'ANCRAGE

TENSION BRACKET

SOPORTE DE AMARRE

MATERIELS POUR OPGW

HARDWARE FOR OPGW

ACCESORIOS PARA CABLES OPGW

07/04



1110.42

### SUPPORT D'ANCRAGE

#### APPLICATION

- Fonction : fixation des chaînes d'ancrage câble de garde et mise à la terre.
- Utilisation : le manchon préformé avec sa cosse cœur est fixé directement à la chape ou au tenon du support ou par l'intermédiaire d'une rallonge réglable ou un tendeur.  
Le câble de garde est serré dans un bloc à gorges parallèles vissé sur la partie supérieur du support pour la mise à la terre.

#### CONCEPTION

- Composants : support mécanosoudé avec chapes ou tenons, un bloc et boulonneries.

Matière : acier galvanisé et alliage d'aluminium.

### TENSION BRACKET

#### APPLICATION

- Fitting the ground wire tension set and earthing.
- Use: the helical dead end with its strain thimble is attached to the clevis or tongue of the bracket or by means of an adjustable link or a turnbuckle. The ground wire is directly tightened in a suitable clamp fixed to the frame to ensure the earthing.

#### DESIGN

- Components: welded frame with strain hinge clevis or tongues, a ground clamp and bolts.

Material: galvanized steel and aluminium alloy.

### SOPORTE DE AMARRE

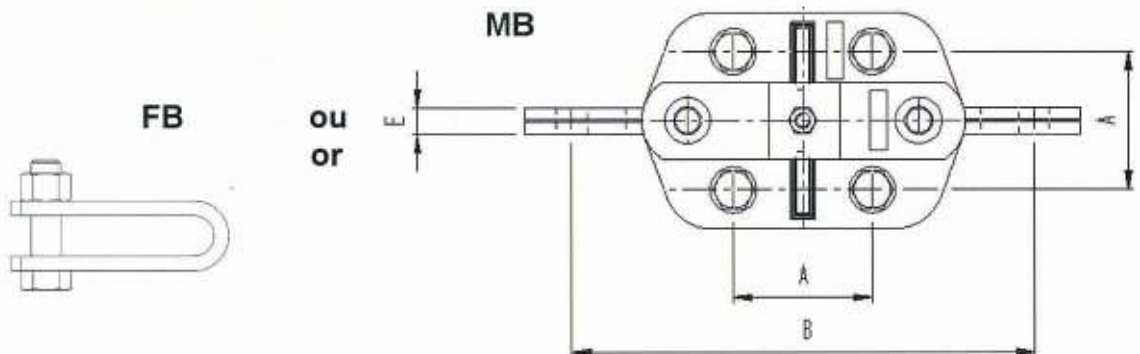
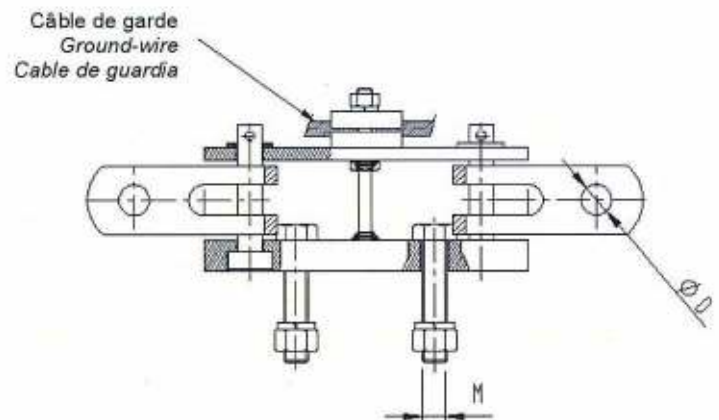
#### APLICACIÓN

- Sujeción de los amarres del cable de guarda y puesta a tierra.
- Uso: el manguito preformado con su guardacabo se monta en el soporte de amarre directamente con una alargadera o con un tensor. El cable de guarda se fija con una grapa de tierra que se atomilla sobre la parte superior del soporte para la puesta a tierra

#### DISEÑO

- Componentes: soporte soldado con grapa de tierra y tornillería.

Material: acero galvanizado y aleación de aluminio.



Ref Cat. Nr.	D (mm)	B (mm)	A (mm)	E (mm)	M	Poids Weight Peso (kg)
ASB 282 90 FB	M16	300	90	17	HM 16	13.000
ASB 282 90 MB	20	300	90	17	HM 16	13.000