

CHAINE DE SUSPENSION AVEC BLOC DE DOUBLEMENT
SUSPENSION SET WITH PARALLEL GROOVE CLAMP
CADENA DE SUSPENSION CON GRAPA PARALELA

MATERIELS POUR OPGW
HARDWARE FOR OPGW
ACCESORIOS PARA CABLES OPGW
 11/04



BLOC DE MISE A LA TERRE
DOWN LEAD CLAMP
GRAPA DE TIERRA

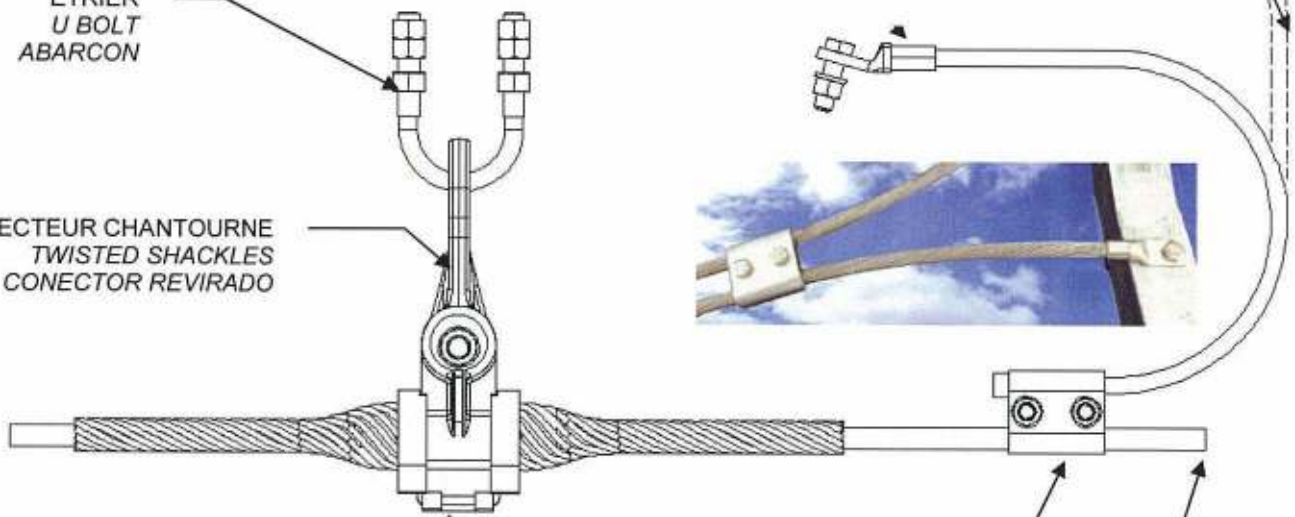


COSSE DE MISE A LA TERRE
EARTHING LUG
TERMINAL DE PUESTA A TIERRA

SHUNT DE TERRE
GROUND CABLE
CABLE DE TIERRA

ETRIER
U BOLT
ABARCON

CONNECTEUR CHANTOURNE
TWISTED SHACKLES
CONECTOR REVIRADO



PINCE DE SUSPENSION
ARMOR GRIP SUSPENSION CLAMP
GRAPA DE SUSPENSION

BLOC DE DOUBLEMENT
PARALLEL GROOVE CLAMP
GRAP PARALELA

CABLE DE GARDE A FIBRE OPTIQUE
OPTICAL GROUND WIRES
CABLE DE GUARDIA CON FIBRA OPTICA

CHAINE DE SUSPENSION AVEC COSSE DE MISE A LA TERRE
SUSPENSION SET WITH EARTHING LUG
CADENAS DE SUSPENSION CON TERMINAL DE PUESTA A TIERRA

MATERIELS POUR OPGW
HARDWARE FOR OPGW
ACCESORIOS PARA CABLES OPGW
 11/04



1110.13



BLOC DE MISE A LA TERRE
DOWN LEAD GROUND CLAMP
GRAPA DE TIERRA

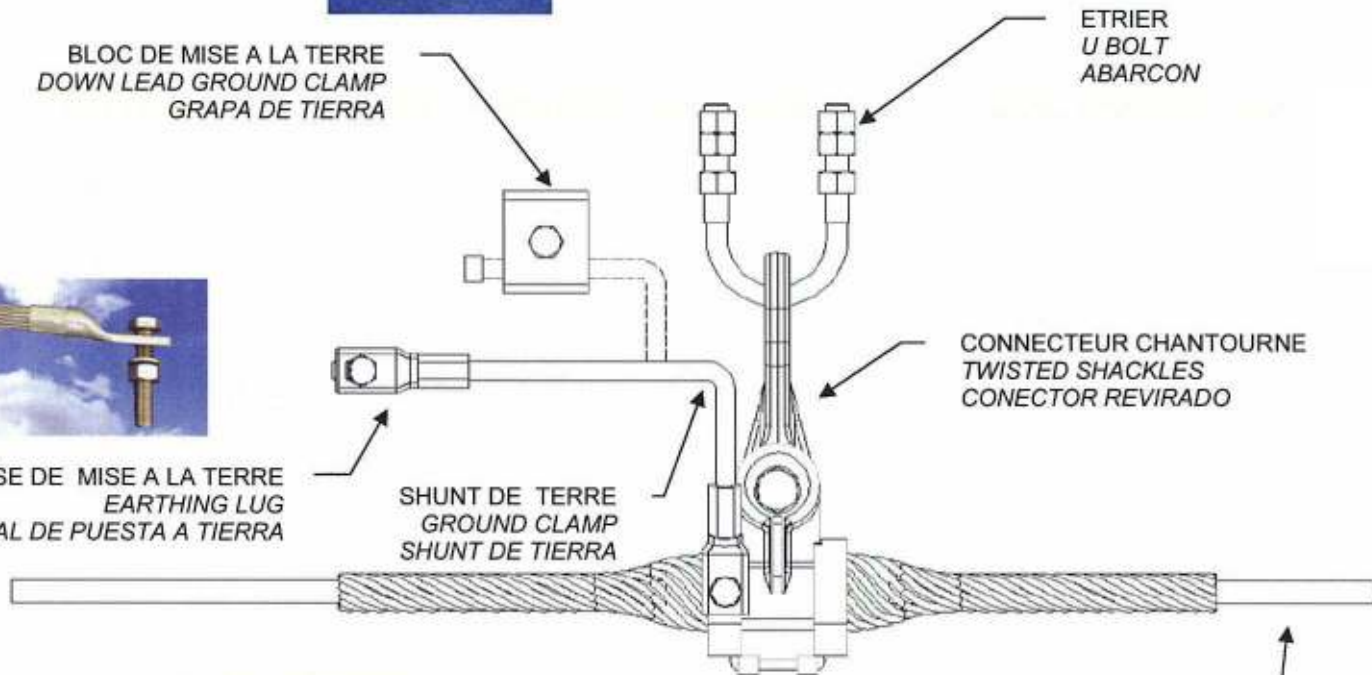
ETRIER
U BOLT
ABARCON



COSSE DE MISE A LA TERRE
EARTHING LUG
TERMINAL DE PUESTA A TIERRA

SHUNT DE TERRE
GROUND CLAMP
SHUNT DE TIERRA

CONNECTEUR CHANTOURNE
TWISTED SHACKLES
CONECTOR REVIRADO



PINCE DE SUSPENSION
ARMOR GRIP SUSPENSION CLAMP
GRAPA DE SUSPENSION

CABLE DE GARDE A FIBRE OPTIQUE
OPTICAL GROUND WIRES
CABLE DE GUARDIA CON FIBRA OPTICA