



Pince de suspension articulée à axe traversant

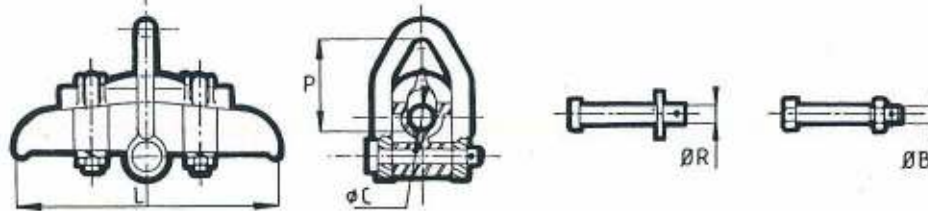
- Les modèles 4C s'utilisent pour les câbles acier, cuivre ou «copperweld» - Corps et chapeau en fonte galvanisée à chaud.
- Les modèles 4D s'utilisent pour les câbles alu-acier, almélec-acier ou alumo-weld - Corps et chapeau en alliage d'aluminium.
- La forme enveloppante du chapeau et son serrage en quatre points permettent d'assurer une bonne tenue au glissement.

Underneath articulated suspension clamp

- 4C models are used for steel, copper or copperweld conductors. Hot dip galvanized cast iron body and keeper.
- 4D models are used for aluminium or aluminium alloy outer layer conductor-Aluminium alloy body and keeper.
- The keeper pieces design and clamping by two U-bolts allow a good withstand to slippage.

Grapa de suspension articulada con eje atravesando

- Los modelos 4C se utilizan para los cables de acero, cobre o «copperweld» - Cuerpo y zapata de fundición galvanizada en caliente.
- Los modelos 4D se utilizan para los cables, con capa externa de aluminio o aleación de aluminio.
- Cuerpo y zapata de aleación de aluminio.
- El diseño de la zapata y su apriete con dos estribos permiten una buena resistencia al deslizamiento.

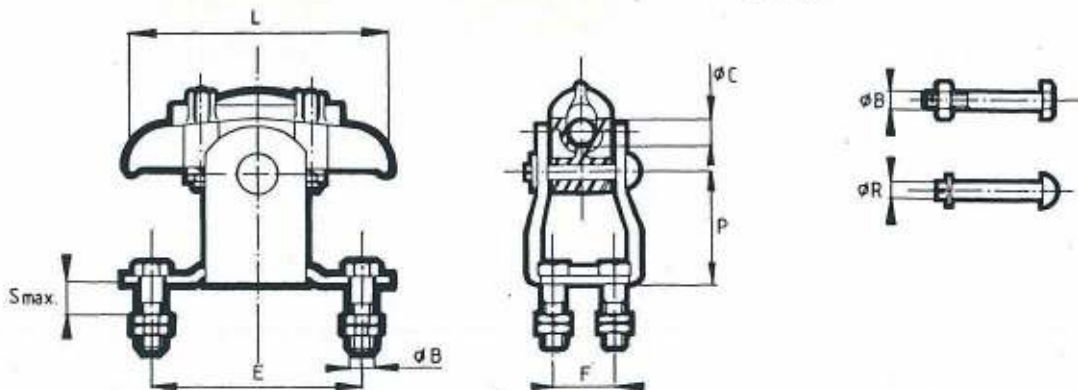


Réf. avec boulon Cat. Nr. with bolt Ref. con perno	Réf. avec axe Cat. Nr. with pin Ref. con eje	Ø C		L mm	P mm	Résist. U.T.S. C.R. kg	Poids Weight Peso
		mini mm	maxi mm				
4C75 M2B	4C75 M2R	6	11,5	125	60	7000	1,155
4C181 M15B	4C181 M15R	9	18,5	160	102	12000	1,885
4D76 M300B	4D76 M300R	4	12,2	95	60	3000	0,675
4D229 M2B	4D229 M2R	7,5	20,1	120	65	7000	0,990

- Pince oscillante pour câbles alu ou acier.
- Les pinces sont identiques aux modèles ci-dessus.
- Le support est en acier galvanisé à chaud.

- Oscillating clamps for aluminium or steel cables.
- The clamps are the same as above.
- The support is made of hot dip galvanized steel.

- Grapa tipo oscilante para cable de aluminio o acero.
- Las grapas son las mismas que los previos modelos.
- El soporte es de acero galvanizado en caliente.



Réf. avec boulon Cat. Nr. with bolt Ref. con perno	Réf. avec axe Cat. Nr. with pin Ref. con eje	L mm	E mm	F mm	P mm	ØC		S mm	ØR ØB mm		Poids Weight Peso Kg
						mini	maxi		ØR	ØB	
4C75 S01B	4C75 S01R	125	140	37	75	6	11,5	10	14	14	2,330
4C75 S090B	4C75 S090R	125	90	90	80	6	11,5	10	14	14	2,390
4C181 S01B	4C181 S01R	160	140	37	75	9	18,5	10	14	14	2,680
4C181 S090B	4C181 S090R	160	90	90	80	9	18,5	10	14	14	2,765
4D76 S01-12B	4D76 S01-12R	95	140	37	75	4	12,2	10	12	12	1,925
4D76 S090-12B	4D76 S090-12R	95	90	90	80	4	12,2	10	12	12	2,010
4D229 S01B	4D229 S01R	120	140	37	75	7,5	20,1	10	14	14	2,140
4D229 S090B	4D229 S090R	120	90	90	80	7,5	20,1	10	14	14	2,225