

COSSE A CHAPE EN FONTE
CAST IRON STRAIN THIMBLE
POLEA DE AMARRE

MATERIELS POUR OPGW
 HARDWARE FOR OPGW
 ACCESORIOS PARA CABLES OPGW

07/04



COSSE A CHAPE en FONTE

CAST IRON STRAIN THIMBLE

POLEA DE AMARRE

APPLICATION

- Fonction : accrochage de l'ancrage préformé.

APPLICATION

- Fitting for helical dead end.

APLICACIÓN

- Sujeción del amarre preformado.

CONCEPTION

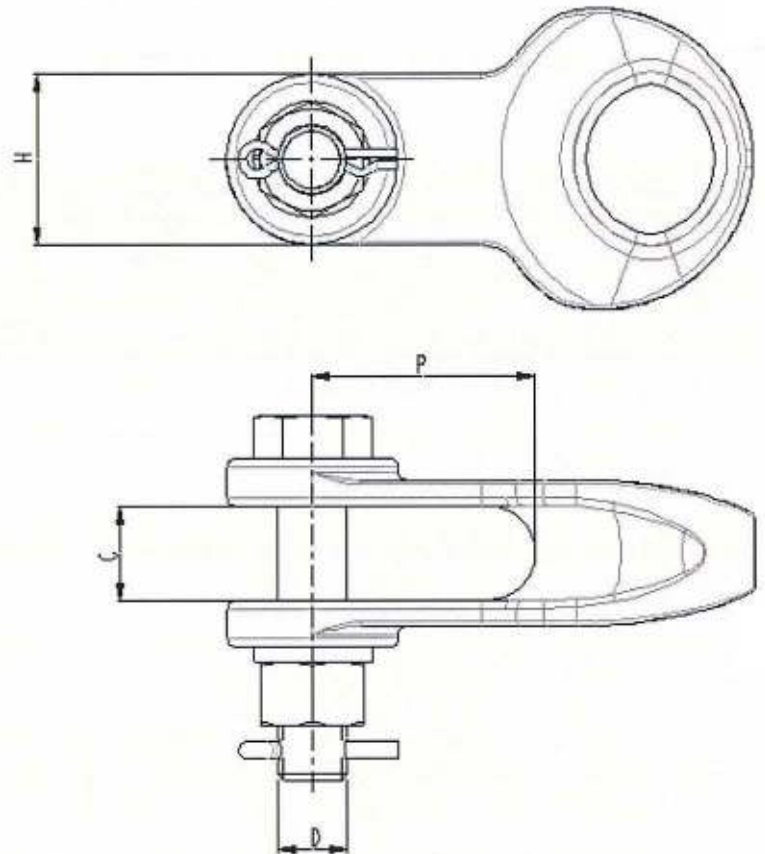
- Composants : cosse, axe fileté et écrou.
- Matière : fonte.

DESIGN

- Components : thimble and threaded pin and nut
- Material : cast iron.

DISEÑO

- Componentes : polea, eje roscado y tuerca.
- Material : hierro fundido.



réf Cat.Nr.	P (mm)	C (mm)	H (mm)	D (mm)	Résistance UTS Resistencia Mecánica (KN)	Masse Weight Peso (Kg)
CAC120F	52	22	40	M16	120	0.720

COSSE A CHAPE

STRAIN THIMBLE

POLEA DE AMARRE

MATERIELS POUR OPGW

HARDWARE FOR OPGW

ACCESORIOS PARA CABLES OPGW

07/04



1110.41

COSSE A CHAPE

APPLICATION

- Fonction : accrochage de l'ancrage préformé.

CONCEPTION

- Composants : lanternes, réa, axe fileté et écrou.
- Matière : acier galvanisé, alliage d'aluminium.

STRAIN THIMBLE

APPLICATION

- Fitting for helical dead end.

DESIGN

- Components : hanging straps, sheave and threaded pin and nut
- Material: galvanized steel, aluminium alloy.

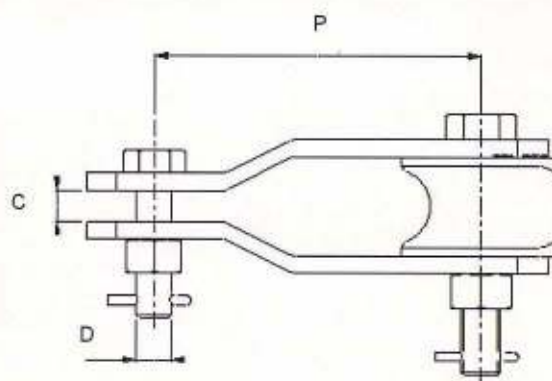
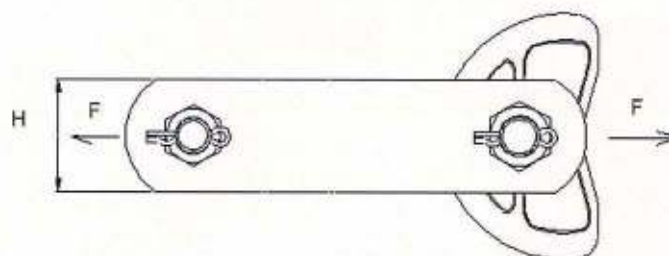
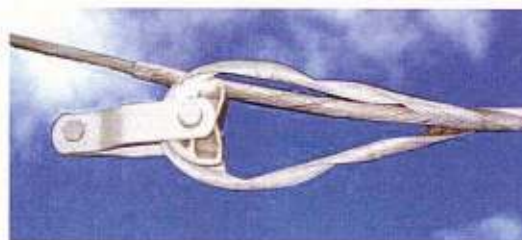
POLEA DE AMARRE

APLICACIÓN

- Sujeción del amarre preformado.

DISEÑO

- Componentes: estribo, polea, eje roscado y tuerca.
- Material: acero galvanizado y aleación de aluminio.



Ref. Cat. Nr.	P (mm)	C (mm)	H (mm)	Ø D (mm)	Tenue Mécanique UTS Resistencia Mecánica (KN)	Masse Weight Peso (Kg)
CAC120	145	16	50	18	120	3.000