

### Chaînes simples de suspension

63 a 220 KV avec oeillet à rotule et ball-socket longs pour montage de tirants de reprise d'effort et protections

### Single suspension strings

63 to 220 KV with enlarged ball eyes and sockets for live line work and protections on both ends

### Cadenas de suspension sencillas

63 hasta 220 KV con ojo bola y rotulas alargados para trabajo con tension y para protecciones ambos lados

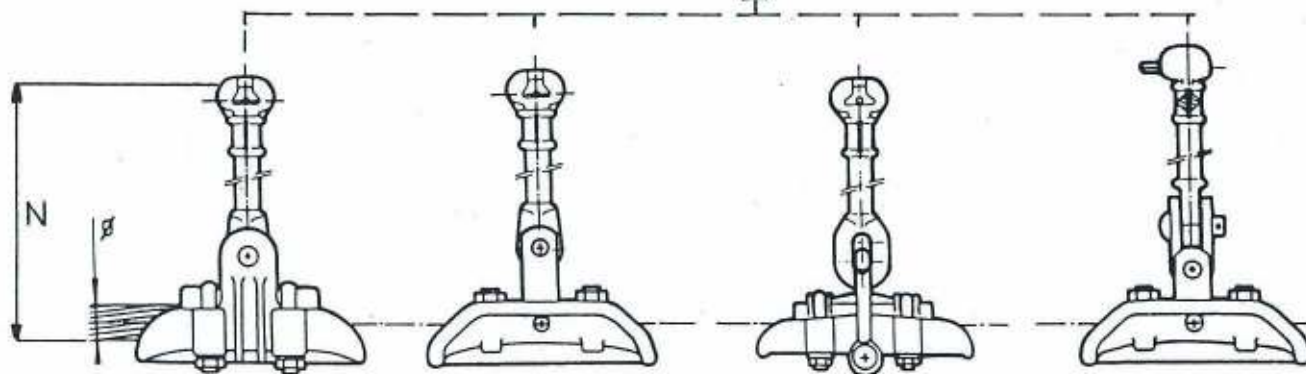
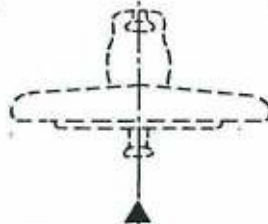
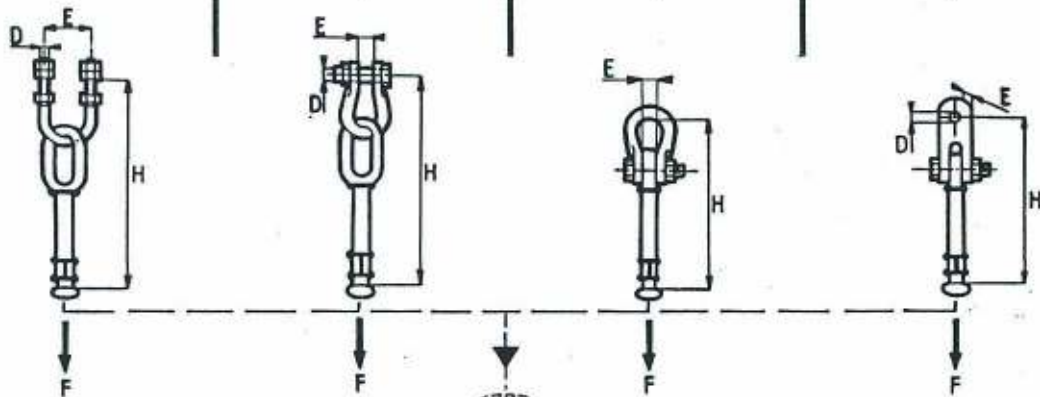
TRANSPORT  
TRANSMISSION LINES  
TRANSPORTE



1003-08  
8710

## CARACTÉRISTIQUES TECHNIQUES / TECHNICAL DATA / DATOS TECNICOS

Isolateur	Norme/Standard/Norma							
	16	20	16	20	16	20	16	20
H (mm)	365	415	335	395	300	350	300	320
F (daN)	12000	16500	12000	16500	12000	16500	12000	16500
D (mm)	18	20	16	18			16	18
E (mm)	70	70	20	20	20	20	22	22
Poids Weight (kg) Peso	1,780	2,320	1,655	2,125	1,590	2,015	1,845	2,105



Ø mm	mini	8	14	23	40	12	14	25	35	4	9,45	13,5	19,6	22,7	12	14	25	35
	maxi	18,5	23	35	50	18	26	38	52	12,2	16,5	19,6	22,5	33	18	26	38	52
P (daN)	8000	8000	12000	12000	8000	8000	12000	12000	3000	7000	7000	10000	12000	8000	8000	12000	12000	
N (mm)	300	300	312	323	310	310	320	320	317	317	324	357	352	350	350	365	375	
16	Poids Weight (kg) Peso	2,120	2,280	2,840	3,320	2,860	2,830	3,860	4,040	1,920	2,060	2,390	3,030	3,460	3,570	3,470	4,410	4,600
	N (mm)	310	310	322	333	320	320	330	330	325	325	332	365	360	360	360	375	385
20	Poids Weight (kg) Peso	2,230	2,400	2,970	3,430	2,980	2,950	3,930	4,150	2,050	2,190	2,520	3,160	3,590	3,610	3,580	4,520	4,710

### Chaînes simples de suspension

63 a 220 KV avec œillet à rotule et ball-socket longs pour montage de tirants de reprise d'effort et protections

### Single suspension strings

63 to 220 KV with enlarged ball eyes and sockets for live line work and protections on both ends

### Cadenas de suspension sencillas

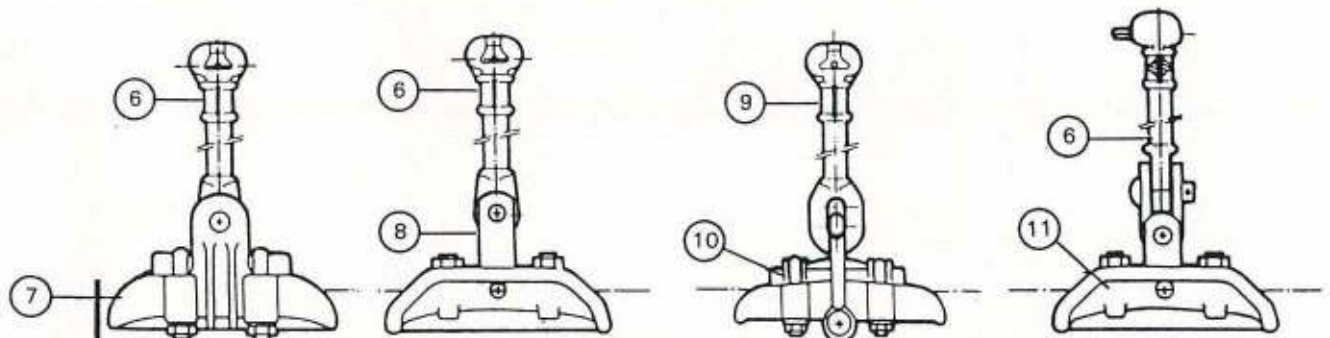
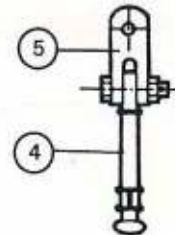
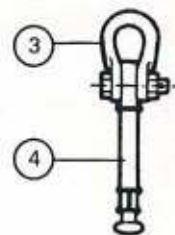
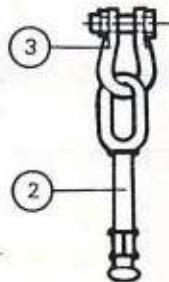
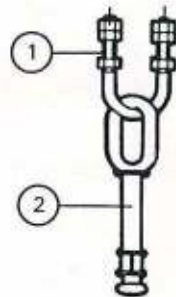
63 hasta 220 KV con ojo bola y rotulas alargados para trabajo con tension y para protecciones ambos lados

TRANSPORT  
TRANSMISSION LINES  
TRANSPORTE



### RÉFÉRENCES / CAT. NB / REFERENCIAS

	16	20	16	20	16	20	16	20
①	E 18.70	E 20.70						
② ④	OR 16 CTO	OR 20 CTO	OR 16 CTO	OR 20 CTO	OR 16 CTT	OR 20 CTT	OR 16 CTT	OR 20 CTT
③			M 7B 20	M 18B	M 7B 20	M 1 8B		
⑤							CA 120FB	CA 160FB



Ø (mm)	16				20				16					20				
	mini	maxi	mini	maxi	mini	maxi	mini	maxi	mini	maxi	mini	maxi	mini	maxi	mini	maxi		
⑥	BS16 CTT	BS16 CTT	BS16 CTT	BS16 CTT	BS16 CTT	BS16 CTT	BS16 CTT	BS16 CTT	BS16 CTT	BS16 CTO					BS16 CTT			
⑨	BS20 CTT	BS20 CTT	BS20 CTT	BS20 CTT	BS20 CTT	BS20 CTT	BS20 CTT	BS20 CTT	BS20 CTT	BS20 CTO					BS20 CTT			
⑦	AR 1D	AR 1D	AR 1D	AR 1D	AE 2D	AE 2D	AE 2D	AE 2D	4D 76	4D 147	4D 228	4D 301	4D 612	AE 2D	AE 2D	AE 2D	AE 2D	
⑧	18*	22*	35*	45*	12-18-2*	14-26-2*	25-38-2*	35-52-2*	M300	M300	M2	M15	M15	12-18-3*	14-26-3*	25-38-3*	35-52-3*	
⑩																		
⑪																		
Ø (mm)	8	14	23	40	12	14	25	36	4	9,45	13,5	19,6	22,7	12	14	25	36	
mini	18,5	23	35	50	18	26	38	52	12,2	16,5	19,6	22,5	33	18	26	38	52	

\* Ajouter B ou R par boulon ou axe rivet (ex AR1D 18B)  
Add B or R for bolt or rivet (i.e. AR1D 18B)  
Anadir B o R para perno o remache (ex AR1D 18B)