

Chaînes simples d'ancrage

63 a 220 KV avec oeillet et ball socket longs pour montage de tirants de reprise d'effort et de protections

Single dead-end strings

63 to 220 KV with enlarged ball eyes and sockets for live line work and protections on both ends

Cadenas de amarre sencillas

63 hasta 220 KV con ojos bolas y rotulas alargadas para trabajo con tension y para protecciones ambos lados

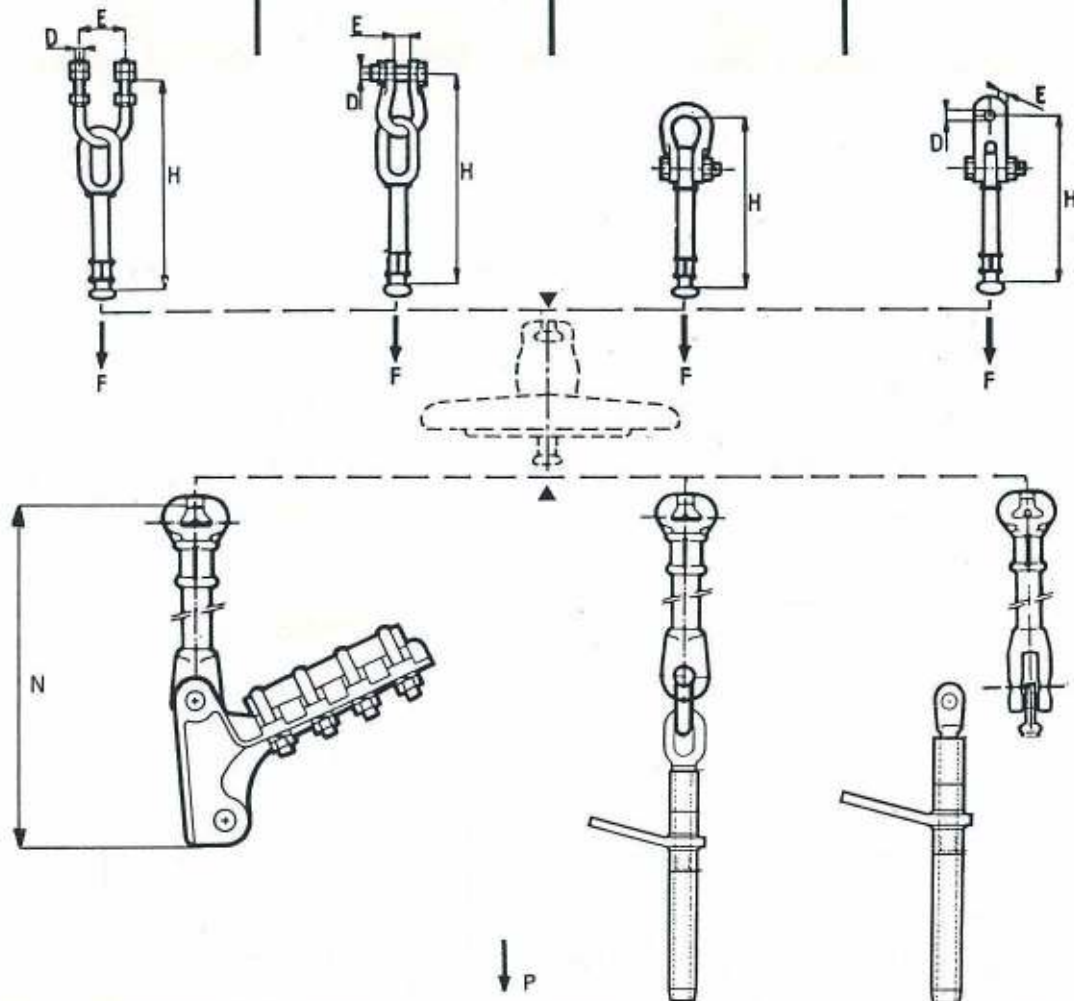
TRANSPORT
TRANSMISSION LINES
TRANSPORTE



1003-20
8710

CARACTÉRISTIQUES TECHNIQUES / TECHNICAL DATA / DATOS TECNICOS

Isolateur	Norme/Standard/Norma							
	16	20	16	20	16	20	16	20
H (mm)	365	415	335	395	300	350	300	320
F (daN)	12000	16500	12000	16500	12000	16500	12000	16500
D (mm)	18	20	16	18			16	18
E (mm)	70	70	20	20			22	22
Poids Weight (kg) Peso	1,780	2,320	1,655	2,125	1,590	2,015	1,845	2,105



Ø mm Cond.	mini	5	7,5	14	17,5	23	32	38
	maxi	15	15,75	21,5	22,7	32	40	47
P (daN)	6000	6000	12000	12000	12000	12000	12000	15000
N (mm)	365	341	410	450	560	560	560	775
16	Poids Weight (kg) Peso	2,430	1,980	3,360	4,700	7,250	7,250	15,010
	N (mm)	375	351	420	460	570	570	785
20	Poids Weight (kg) Peso	2,540	2,100	3,470	4,820	7,380	7,380	15,140

Le choix de la pince ou du manchon d'ancrage est fonction du conducteur utilisé.
Voir chapitres 1102 et 1103 respectivement.

Selection of dead-end, u-bolt or compression clamp according to choice of conductor.
See 1102 and 1103 chapters.

Selección del manguito o grapa de anclaje según el conductor utilizado.
Vease los capítulos 1102 y 1103.

Chaînes simples d'ancrage

63 a 220 KV avec oeillet et ball socket longs pour montage de tirants de reprise d'effort et de protections

Single dead-end strings

63 to 220 KV with enlarged ball eyes and sockets for live line work and protections on both ends

Cadenas de amarre sencillas

63 hasta 220 KV con ojos bolas y rotulas alargadas para trabajo con tension y para protecciones ambos lados

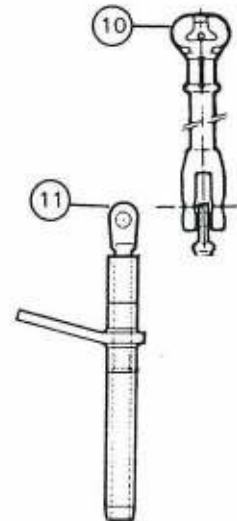
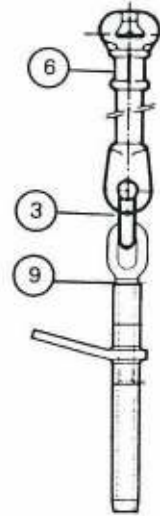
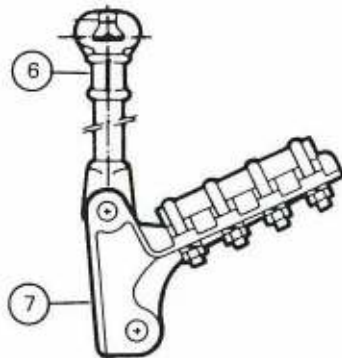
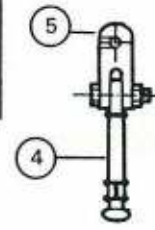
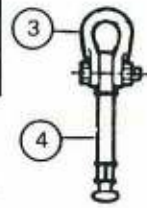
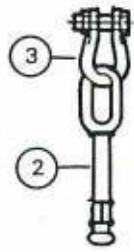
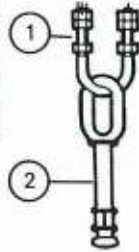
TRANSPORT
TRANSMISSION LINES
TRANSPORTE



1003-21
8710

RÉFÉRENCES / CAT. NB / REFERENCIAS

	16	20	16	20	16	20	16	20
①	E18-70	E20-70						
② ④	OR 16CTO	OR 20CTO	OR 16CTO	OR 20CTO	OR 16CTT	OR 20CTT	OR 16CTT	OR 20CTT
③			M 7B 20	M 18B	M 7B 20	M 18B		
⑤							CA 120FB	CA 160FB



16	③								M7 * 18		
	⑥	BS16 CTT	BS16 CTT 22	BS16 CTT 22	BS16 CTT 22	BS16 CTT 34	BS16 CTT 34	BS16 CTT 34	BS 16CTT	BS 16CTC*	
	⑩										
20	③								M18*		
	⑥	BS20 CTT	BS20 CTT 22	BS20 CTT 22	BS20 CTT 22	BS20 CTT 34	BS20 CTT 34	BS20 CTT 34	BS 20CTT	BS 20CTC*	
	⑩										
⑦	⑨	⑪	6D 5-15*	6D 117-150*	6D 260*	6D 302*	6D 612*	6D 851*	6D 1300*	Voir chapitres 1102 et 1103 See 1102 and 1103 chapters Vease los capitulos 1102 y 1103	
∅ (mm)	min	max	5	7,5	14	17,5	23	32	38	47	
			15	15,75	21,5	22,7	32	40	47		

* Ajouter B ou R par boulon ou axe rivet (ex AR1D 18B)
Add B or R for bolt or rivet (i.e. AR1D 18B)
Añadir B o R para perno o remache (ex AR1D 18B)