



**Pinces d'ancrage «pistolet» à serrage par étriers**

Les pinces 5D et 6D s'utilisent pour les câbles alu-acier, alliage d'alu-acier ou alu-toweld - Corps et chapeau en alliage d'aluminium

Les pinces 6C s'utilisent pour les câbles acier, cuivre ou copperweld - Corps et chapeau en fonte galvanisée à chaud.

Les étriers sont en acier haute limite élastique galvanisé à chaud (voir couple de serrage dans le tableau).

**«Pistol» type u-bolt tension clamps**

- The 5D and 6D series clamps are used for aluminium cables or aluminium alloy outer layer conductors - Body and keeper are made of aluminium alloy.

- The 6C series clamps are used for steel or copper conductors - Body and keeper are made of hot dip galvanized cast iron.

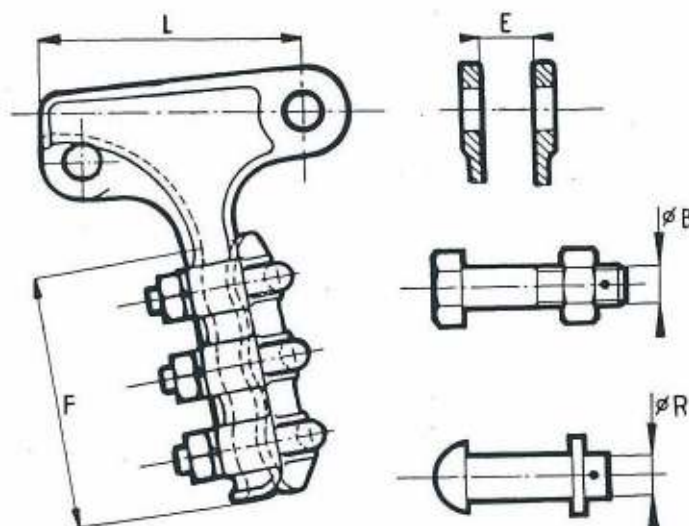
- U-bolts are hot dip galvanized high elastic limit steel (see tightening torque in table).

**Grapas tipo «pistola» con estribos**

- Las grapas serie 5D y 6D se utilizan para los cables con capa externa de aluminio o aleación de aluminio - Cuerpo y zapata con aleación de aluminio.

- Las grapas serie 6C se utilizan para los cables de acero o cobre - Cuerpo y zapata de hierro fundido galvanizado en caliente.

- Estribos : acero galvanizado en caliente.



Réf. avec boul. Cat. Nr. with bolt Ref. con perno	Réf. avec axe Cat. Nr. with pin Ref. con eje	Nbre étriers U-bolts Qty No de estribos	Cap		L mm	F mm	E mm	Ø mm	Résist. U.T.S. C.R. daN	Poids Weight Peso Kg
			mini mm	maxi mm						
5D.93B	5D.93R	2xM10	6	12,5	82	58	14	12	3000	0,450
6D5.15B	6D5.15R	3xM12	5	15	125	116	19	16	6000	1,225
6D117.150B	6D117-150R	3xM10	7,5	15,75	101	90	23	14	6000	0,760
6D260B	6D260R	4xM14	14	21,5	170	200	22	16	12000	2,150
6C93B	6C93R	2xM12	8,5	12,5	82	77,5	25	16	7000	1,340
6C147B	6C147R	3xM12	7	16	115	90	24	16	8000	1,575