

## BLOC DE MISE A LA TERRE TYPE ETAU

### GROUNDING CLAMP

### GRAPA DE PUESTA A TIERRA

MATERIELS POUR OPGW

HARDWARE FOR OPGW

ACCESORIOS PARA CABLES OPGW

11/04



1110.52

#### BLOC DE MISE A LA TERRE

##### APPLICATION

- Fonction : mise à la terre et maintien du câble OPGW par serrage sur la cornière à l'aide d'un étau.
- Utilisation : dans le cas d'une descente à la boîte d'épissures.

##### CONCEPTION

- Composants : une partie étau, deux corps de maintien du câble et boulonneries.
- Matière : alliage d'aluminium et acier galvanisé.

#### DOWNLEAD GROUND CLAMP

##### APPLICATION

- Earthing and fixing OPGW cable by means of a vice.
- Use : for downlead to the splicing box.

##### DESIGN

- Components : one vice and two half clamps.
- Material : aluminium alloy and galvanized steel.

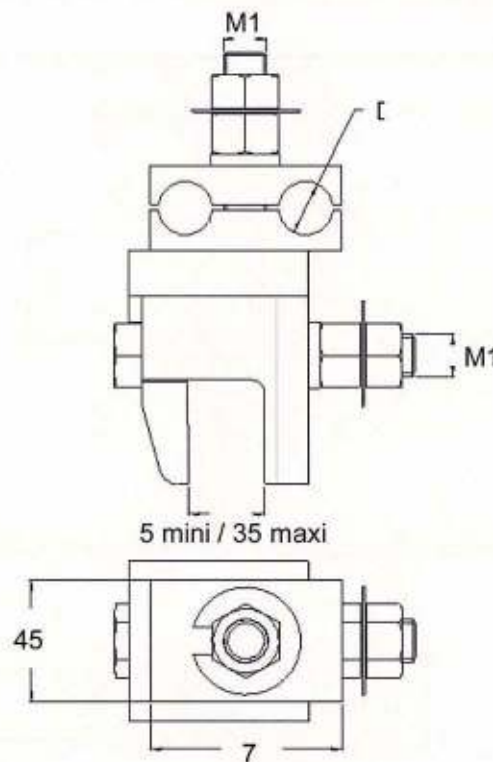
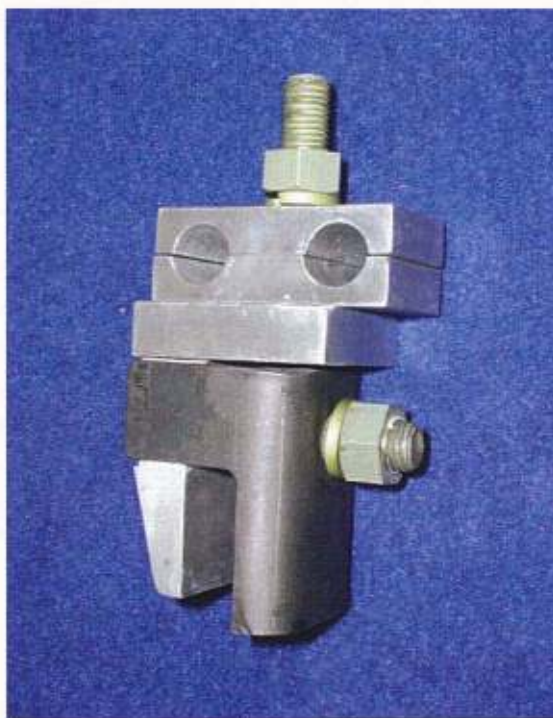
#### GRAPA DE PUESTA A TIERRA

##### APLICACIÓN

- Puesta a tierra y fijación del cable OPGW con un tomo.
- Uso : para las bajadas a las cajas de empalmes.

##### DISEÑO

- Componentes : un tomo, dos cuerpos de sujeción del cable y tornillería.
- Material : aleación de aluminio y acero galvanizado.



Réf Cat.Nr.	Capacité Capacity Capacidad (mm)	L (mm)	H (mm)	C (mm)	Masse Weight Peso (kg)
BEFD 08-12	8-12	50	57	30	0.620
BEFD 12-16	12-16	50	65	30	0.640
BEFD 16-20	16-20	50	72	30	0.700
BEFD 20-26	20-26	50	80	30	0.760

<sup>(\*)</sup> Données à titre indicatif, susceptibles d'évolution sans préavis / As indicative, can be developed without any notice / Datos a título informativo, susceptible de cambio sin previo aviso.

## BLOC DE MISE A LA TERRE TYPE TROU

GROUND CLAMP WITH HOLE

GRAPA DE PUESTA A TIERRA SENCILLA

MATERIELS POUR OPGW

HARDWARE FOR OPGW

ACCESORIOS PARA CABLES OPGW

07/04



1110.53

### BLOC DE MISE A LA TERRE

#### APPLICATION

- Fonction : mise a la terre et maintien du câble OPGW par l'intermédiaire d'un trou percé dans la cornière.
- Utilisation : dans le cas d'une chaîne d'ancrage intermédiaire ou d'une descente à la boîte d'épissures.

#### CONCEPTION

- Composants : deux corps de maintien du câble et boulonnerie.
- Matière : alliage d'aluminium et acier galvanisé.

### DOWNLEAD GROUND CLAMP

#### APPLICATION

- Earthing and fixing OPGW by means a drilled hole in an angle.
- Use : in case of a single passing dead end set or a down lead to the splicing box.

#### DESIGN

- Components : two bodies and a bolt.
- Material : aluminium alloy and galvanized steel.

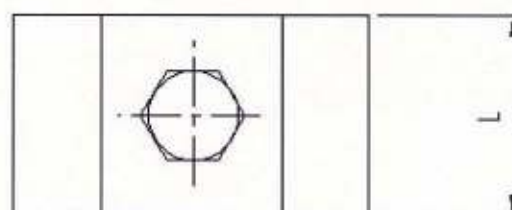
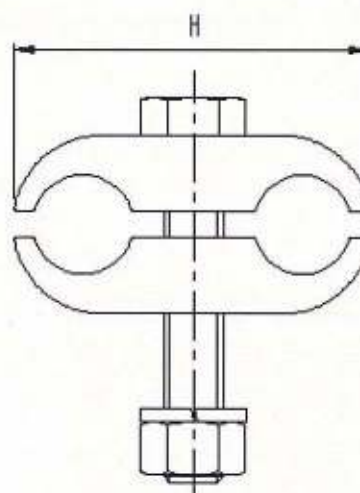
### GRAPA DE PUESTA A TIERRA SENCILLA

#### APLICACIÓN

- Puesta a tierra y sujeción del cable OPGW por taladro en la chapa.
- Uso : para un amarre intermedio o bajada a la caja de empalme.

#### DISEÑO

- Componentes : dos cuerpos de sujeción y tornillo.
- Material : aleación de aluminio y acero galvanizado.



Ref Cat.Nr.	Capacité Capacity Capacidad (mm)	L (mm)	H (mm)	Masse Weight Peso (kg)
BTFD 08-12 B1	8-12	30	45	0.155
BTFD 12-16 B1	12-16	30	65	0.190
BTFD 16-20 B1	16-20	40	72	0.250
BTFD 20-26 B1	20-26	50	80	0.310



## MACARON DE MISE A LA TERRE TYPE TROU

GROUNDING CLAMP

GRAPA DE PUESTA A TIERRA

MATERIELS POUR OPGW

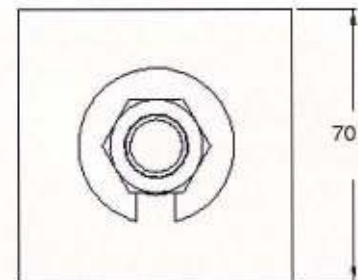
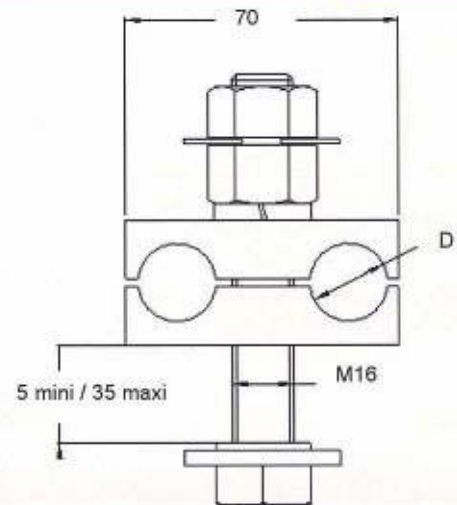
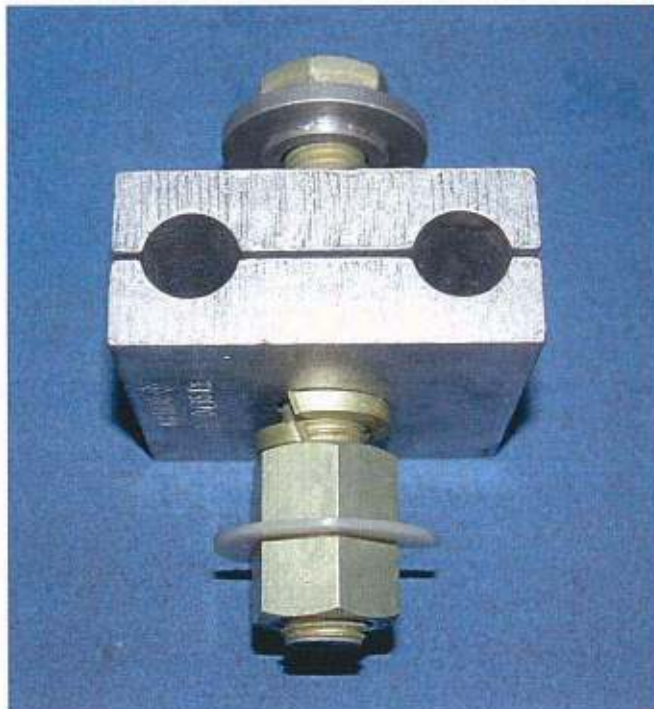
HARDWARE FOR OPGW

ACCESORIOS PARA CABLES OPGW

07/04



1110.58



### MACARON DE MISE A LA TERRE – TYPE TROU

#### APPLICATION

- Fonction : mise à la terre et maintien du câble OPGW par l'intermédiaire d'un trou percé dans la cornière.
- Utilisation : dans le cas d'une chaîne d'ancrage intermédiaire ou d'une descente à la boîte d'épissures.

#### CONCEPTION

- Composants : deux corps de maintien du câble, une rondelle centreuse et un jeu de boulonnerie.
- Matière : alliage d'aluminium.

### DOWNLEAD GROUND CLAMP

#### APPLICATION

- Earthing and fixing OPGW by means a drilled hole in an angle.
- Use: in case of a single passing dead end set or a down lead to the splicing box.

#### DESIGN

- Components: two bodies and a bolt.
- Material: aluminium alloy.

### GRAPA DE PUESTA A TIERRA SENCILLA

#### APLICACIÓN

- Puesta a tierra y sujeción del cable OPGW por taladro en la chapa.
- Uso : para un amarre intermedio o bajada a la caja de empalme.

#### DISEÑO

- Componentes : dos cuerpos de sujeción y tornillo.
- Material : aleación de aluminio

Référence Reference Referencia	Câble Cable Cable	D (mm)	Masse (kg) Weight (kg) Peso (kg)
MCT107	THYM107	16	0.43
MCT157	THYM157	20	0.39

<sup>(\*)</sup> Données à titre indicatif, susceptibles d'évolution sans préavis / As indicative, can be developed without any notice / Datos a título informativo, susceptible de cambio sin previo aviso.