

Matériel de chaîne

Connecteurs droits

String hardware

Eye links

Herrajes de cadenas

Conectores rectos

TRANSPORT
TRANSMISSION LINES
TRANSPORTE



1101-55
8710

Maillon

– Matière: acier forgé galvanisé à chaud.

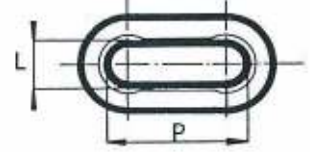
Chain link

– Material: hot dip galvanized steel

Eslabon

– Materia: acero galvanizado en caliente

Référence Cat. Nr. Referencia	P mm	E mm	L mm	Résist. U.T.S. C.R. daN	Poids Weight Peso Kg
01	80	15	25	16500	0,410



Connecteur droit

– Matière: acier galvanisé à chaud.

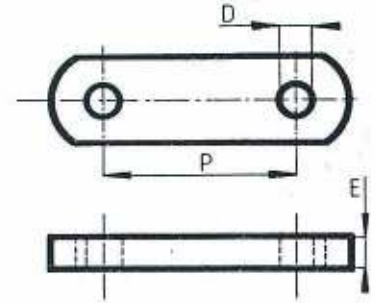
Double eye link

– Material: hot dip galvanized steel

Conector ojo

– Materia: acero galvanizado en caliente

Référence Cat. Nr. Referencia	P mm	D mm	E mm	Résist. U.T.S. C.R. daN	Poids Weight Peso Kg
CD 150	110	20	16	16500	0,935
CD 300	110	26	20	30000	1,800
CD 600	150	36	28	60000	5,060
*CD 15A	110	20	16	15000	0,935
*CD 30A	110	26	20	30000	1,800
*CD 60A	150	36	28	60000	5,060



- * Conforme à la spécification EDF-CERT N° L 104 227
- * According to EDF-CERT standard N° L 104 227
- * En conformidad con la especificación EDF-CERT N° L 104 227

Jumelles

– Matière: acier galvanisé à chaud.

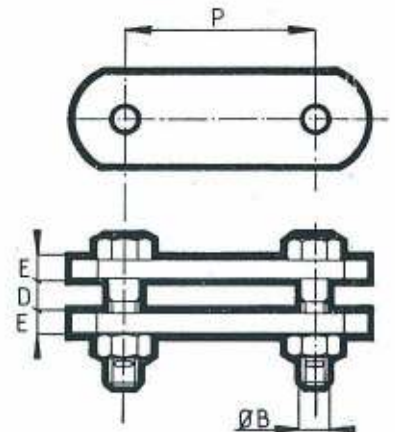
Straight double clevises

– Material: hot dip galvanized steel

Horquillas rectas dobles

Materia: acero galvanizado en caliente

Référence Cat. Nr. Referencia	P mm	D mm	E mm	ØB mm	Résist. U.T.S. C.R. daN	Poids Weight Peso Kg
JU 150	110	18	8	18	16500	1,380
JU 300	110	23	10	24	30000	2,820
JU 600	190	32	14	33	60000	8,240
*JU 7,5A	70	14	6	14	7500	0,610
*JU 15A	110	18	8	18	15000	1,400
*JU 30A	110	23	10	24	30000	2,920
*JU 60A	190	32	14	33	60000	8,240
*JU 60B	150	32	14	33	60000	7,360
*JU 120	250	45	20	48	120000	10,000



- * Conforme à la spécification EDF-CERT N° L 104 229
- * According to EDF-CERT standard N° L 104 229
- * En conformidad con la especificación EDF-CERT N° L 104 229