

Matériel de chaîne

Rallonges

String hardware

Extension links

Herrajes de cadenas

Alargaderas

TRANSPORT
TRANSMISSION LINES
TRANSPORTE



1101-57
8710

Rallonge chape-tenon

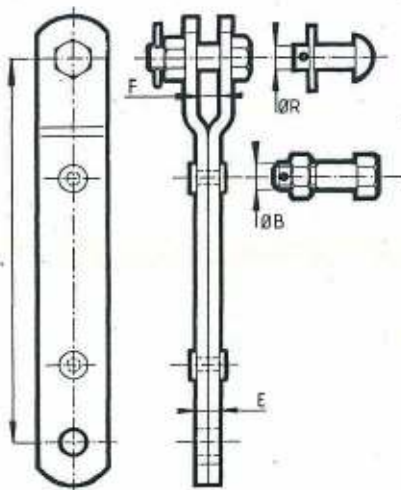
- Matière: acier galvanisé à chaud.
- Soit avec boulon + goupille inox (B)
- Soit avec axe + goupille inox (R)

Clevis eye extension links

- Hot dip galvanized steel
- Fitted with bolt (B) or pin (R) and stainless steel cotter key.

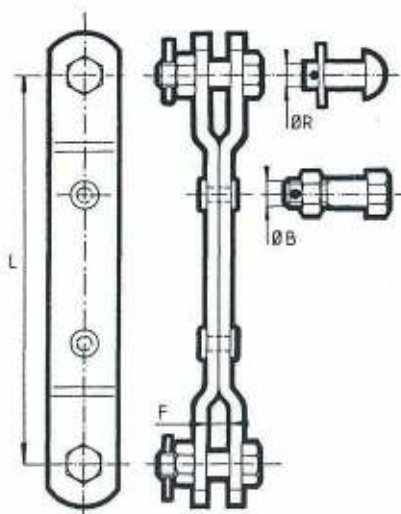
Alargaderas horquilla ojo

- Acero galvanizado en caliente
- Suministradas con perno y tuerca (B) o eje (R) y pasador de acero inoxidable.



Référence Cat. Nr. with bolt Ref. con perno	Réf. avec axe Cat. Nr. with pin Ref. con eje	L mm	E mm	F mm	ØB mm	Résist. U.T.S. C.R. daN	Poids Weight Peso kg
RL120 300B	RL120 300R	300	16	18	16	12000	2,030
RL120 600B	RL120 600R	600	16	18	16	12000	3,725
RL150 300B	RL150 300R	300	16	18	18	16500	2,345
RL150 600B	RL150 600R	600	16	18	18	16500	4,225
RL150 900B	RL150 900R	900	16	18	18	16500	6,110
RL300 300B		300	20	23	24	30000	4,470
RL300 600B		600	20	23	24	30000	7,770
RL300 900B		900	20	23	24	30000	11,065
*RL15 300		300	16	18	18	15000	2,355
*RL15 600		600	16	18	18	15000	4,235
*RL15 900		900	16	18	18	15000	6,120
*RL15 1500		1500	16	18	18	15000	9,885
*RL30 300		300	20	23	24	30000	4,520
*RL30 600		600	20	23	24	30000	7,850
*RL30 900		900	20	23	24	30000	11,115
*RL30 1500		1500	20	23	24	30000	17,710
*RL60 300		300	28	32	33	60000	9,665
*RL60 600		600	28	32	33	60000	16,260
*RL60 900		900	28	32	33	60000	22,850
*RL60 1500		1500	28	32	33	60000	36,040
*RL120 1500		1500	40	45	48	120000	74,500

- * Conforme à la spécification EDF-CERT N° L 104 234
- * According to French EDF-CERT standard N° L 104 234
- * En conformidad con la especificación francesa EDF-CERT N° L 104 234



Rallonge double chape

- cf ci-dessous

Clevis - Clevis extension links

- Same as below

Alargaderas horquilla doble

- Identicas a las a continuación

Référence Cat. Nr. with bolt Ref. con perno	Réf. avec axe Cat. Nr. with pin Ref. con eje	L mm	F mm	ØB mm	Résist. U.T.S. C.R. daN	Poids Weight Peso kg
RDC 120 300B	RDC 120 300R	300	18	16	12000	2,215
RDC 120 600B	RDC 120 600R	600	18	16	12000	3,910
RDC 150 300B	RDC 150 300R	300	18	18	16500	2,585
RDC 150 600B	RDC 150 600R	600	18	18	16500	4,465
RDC 150 900B	RDC 150 900R	900	18	18	16500	6,350
RDC 300 300B		300	23	24	30000	5,000
RDC 300 600B		600	23	24	30000	8,300
RDC 300 900B		900	23	24	30000	11,600

Autres dimensions sur Other models on request.

Preguntar por otros modelo.