

Matériel de chaîne

Contrepoids

String hardware

Counterweights

Herrajes de cadenas

Contrapesos

TRANSPORT
TRANSMISSION LINES
TRANSPORTE



1101-80

Manille d'accrochage

Matière : acier galvanisé à chaud.

Chaque modèle de pince implique un type de manille particulier (voir tableau ci-dessous).

Shackle

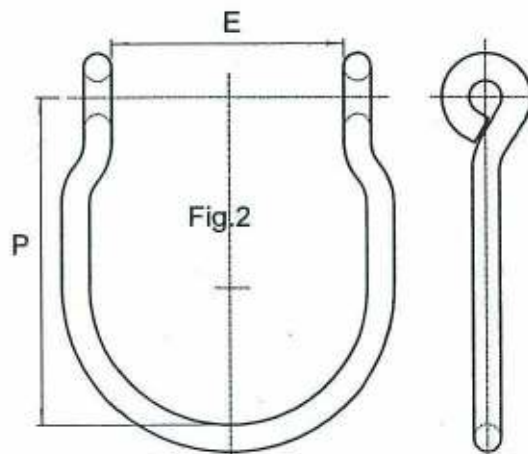
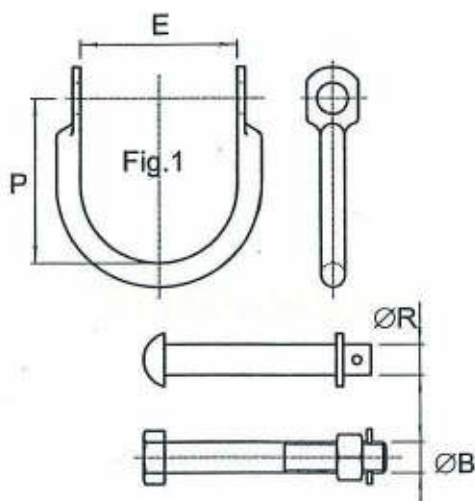
Material : hot dip galvanized steel.

Every type of clamp involves a particular type of shackle (see here below table).

Grillete

Materia : acero galvanizado en caliente.

Cada modelo de grapa implica un modelo de grillete especial (vease lista a continuacion).



Réf. avec boulon Catalogue Nr. with bolt Ref. con perno	Réf. avec axe Ref. with pin Ref. con eje	Fig.	Réf. de la pince Clamp ref. Ref. de la grapa	P (mm)	E (mm)	ØR ØB (mm)	Poids Weight Peso (kg)
MCP22-12B	MCP22-12R	1	4D76/4C75	70	65	12	0,270
MCP22-14B	MCP22-14R	1	4D147/4D229	75	84	14	0,350
MCP22-16B	MCP22-16R	1	4D301/4C75	90	90	16	0,600
MCP90-90-16B	MCP90-90-16R	(2)	4D612/4C181	90	90	16	0,600
MCP150-50-16B	MCP150-50-16R	3	AR3D35/AR3D47	150	50	16	1,000
MCP150-90-18B	MCP150-90-18R	3	AR1D18/AR1D22/AR1C22	150	50	18	1,200
			AR1D35/AR1D45/AE1D45				

Etriers de contrepoids

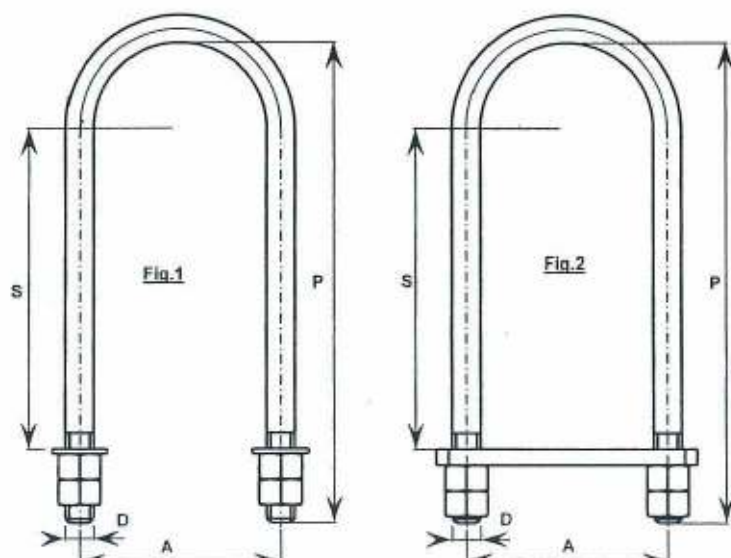
Matière : acier galvanisé à chaud.

Counterweight U Bolts

Material : hot dip galvanized steel.

Estribo para contrapesos

Materia : acero galvanizado en caliente



Référence Cat. Nr. Referencia	P (mm)	S maxi (mm)	A (mm)	D (mm)	Fig.	Poids Weight Peso (Kg)
ER180	180	110	100	10	1	0,415
ER18014	180	100	100	14	1	0,865
ER240	240	160	100	14	1	0,970
ER390	400	320	100	14	1	1,350
ER540	560	480	100	14	1	1,740
ER690	690	610	100	14	1	2,050
ER180E	180	110	100	10	2	0,265
ER240E	240	160	100	14	2	0,770
ER390E	400	320	100	14	2	1,155
ER540E	560	480	100	14	2	1,540



Galettes de contrepoids

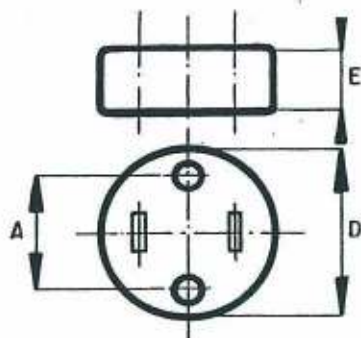
- Matière : fonte traitée anti-corrosion par goudronnage.
- Equipées d'un épaulement permettant un auto-centrage des galettes entres elles.

Counterweights

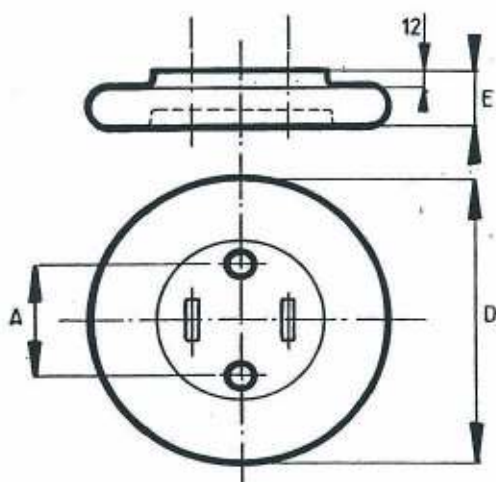
- Material : corrosion treated
- Shouldered to self center on top each other.

Contrapesos

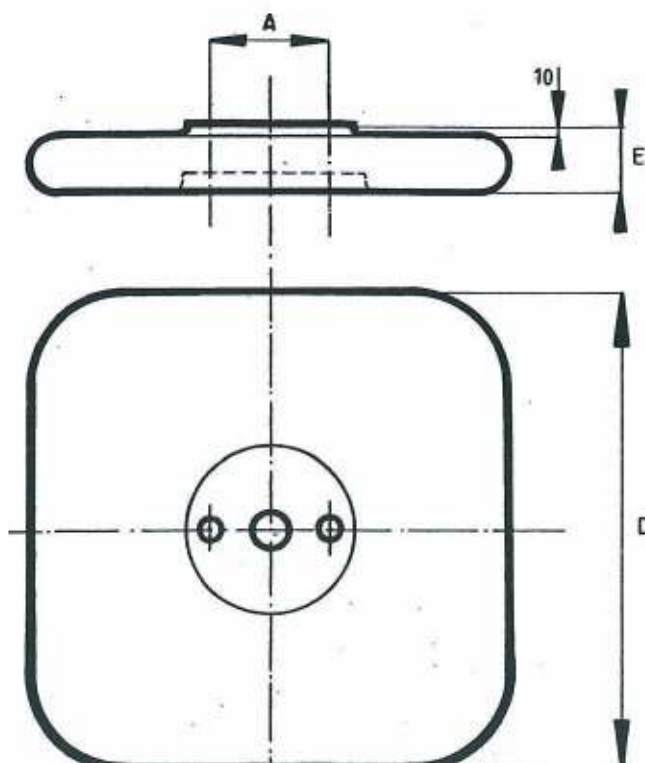
- Materia : fundicion tratada anti-corrosion por alquitranado.
- Dotadas de un espaldon que permite el centraje de los contrapesos entre ellos.



Ref. Cat. Nr. Ref.	D mm	A mm	E mm	Poids Weight Peso kg
G 5	140	100	50	5



Ref. Cat. Nr. Ref.	D mm	A mm	E mm	Poids Weight Peso kg
G 10	250	100	45	10
G 25	250	100	92	25
G 50	350	100	92	50



Ref. Cat. Nr. Ref.	D mm	A mm	E mm	Poids Weight Peso kg
GA 40	400	100	55	40
GA 80	400	100	85	80