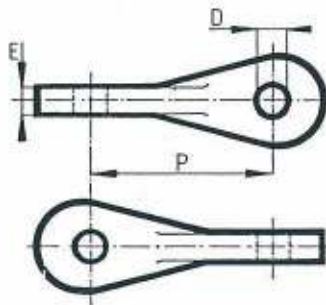


Connecteur chantourné

- Matière : acier forgé galvanisé à chaud.



Twisted connector

- Hot dip galvanized, forged steel

Conector revirado

- Acero forjado galvanizado en caliente

Référence Cat. Nr. Referencia	P mm	D mm	E mm	Résist. U.T.S. C.R. daN	Poids Weight Peso Kg
CC 100	80	18	16	10000	0,460
CC 150	110	20	16	16500	0,760
CC 300	110	26	20	30000	1,470
CC 600	150	36	28	60000	4,390
*CC 15 A	110	20	16	15000	0,760
*CC 30 A	110	26	20	30000	1,470
*CC 60 A	150	36	28	60000	4,390
*CC 120 A	250	52	40	120000	13,250

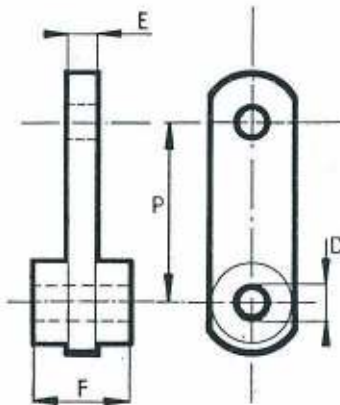
* Conforme à la spécification EDF-CERT N° L 104 228

* According to french EDF-CERT standard N° L 104 228

* En conformidad con la especificación francesa EDF-CERT N° L 104 228

Connecteur droit

- Matière : acier galvanisé à chaud.



Double eye link

- Hot dip galvanized steel

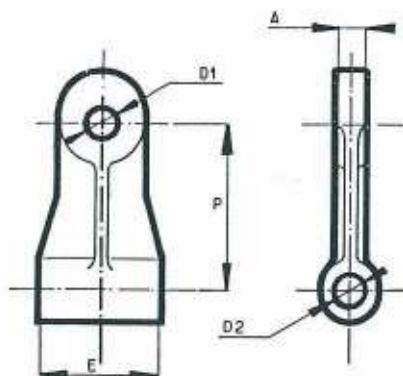
Conector ojo

- Acero galvanizado en caliente

Référence Cat. Nr. Referencia	P mm	D mm	E mm	F mm	Résist. U.T.S. C.R. daN	Poids Weight Peso Kg
CD 150-22	110	20	16	22	16500	1,040
CD 150-34	110	20	16	34	16500	1,190
CD 150-40	110	20	16	40	16500	1,270
CD 150-48	110	20	16	48	16500	1,370

Connecteur chantourné

- Matière : acier forgé galvanisé à chaud.



Twisted connector

- Hot dip galvanized forged steel.

Conector revirado

- Acero forjado galvanizado en caliente

Référence Cat. Nr. Referencia	P mm	D1 mm	D2 mm	E mm	A mm	Résist. U.T.S. C.R. daN	Poids Weight Peso Kg
CC 150-22	100	20	20	22	16	16500	0,490
CC 150-34	100	20	20	34	16	16500	0,550
CC 150-40	100	20	20	40	16	16500	0,580
CC 150-48	100	20	20	48	16	16500	0,620
CC 150-70	100	20	20	70	16	16500	0,730
*B 15 M I	100	20	20	70	16	15000	0,730

* Conforme à la spécification EDF-CERT

* According to french EDF-CERT standard

* En conformidad con la especificación francesa EDF-CERT