

Matériel de chaîne

Accrochage au pylône

String hardware

Hanging parts

Herrajes de cadenas

Piezas de enganche

TRANSPORT
TRANSMISSION LINES
TRANSPORTE



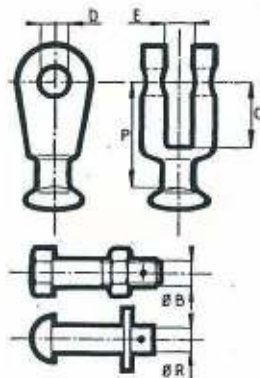
1101-43

8710

- Pièces de suspension à rotule.
- Conformes aux normes CEI 120.
- Matière : corps en acier forgé galvanisé à chaud.
Goupille en acier inox.

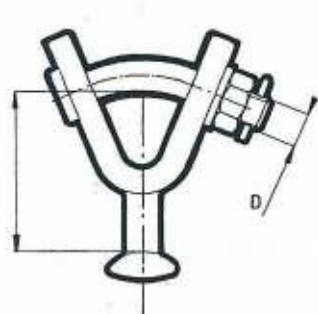
- Ball type suspension pièces.
- to IEC 120
- Material : body hot dip galva. steel
Cotter key stainless steel

- Piezas de enganche con bolas
- Segun normas CEI 120.
- Material : cuerpo acero galvanizado
Pasador : acero inoxidable.



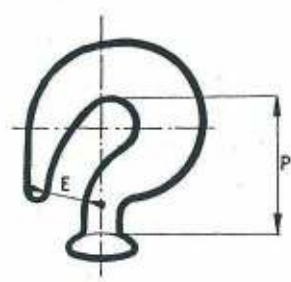
Chape à rotule / ball-clevis / horquilla bola

Réf. avec boulon Cat. Nr. with bolt Ref. con perno	Réf. avec axe Cat. Nr. with pin Ref. con eje		P mm	D mm	C mm	E mm	ØB mm	ØR mm	Résist. U.T.S. C.R. daN	Poids Weight Peso kg
HR16B HR20B	HR16R HR20R	16 20	70 90	18 20	40 40	22 22	16 18	16 18	12000 16500	0,665 1,060



Chape en Y à rotule / «Y»-ball clevis / horquilla bola Y

Référence Cat. Nr. Referencia		H mm	D mm	Résist. U.T.S. C.R. daN	Poids Weight Peso Kg
Y 16 - 1 Y 20 - 78	16 20	77 78	16 20	12000 16500	0,795 1,235



Crochet à rotule / Ball hook / gancho bola

Référence Cat. Nr. Referencia		P mm	E mm	Résist. U.T.S. C.R. daN	Poids Weight Peso Kg
CR 16 - S1	16	70	22	12000	0,560