

**PINCE DE SUSPENSION A ARMOR-RODS**  
**ARMOR GRIP SUSPENSION CLAMP WITH**  
**REINFORCING RODS**  
**PINZA DE SUSPENSION CON VARILLAS DE**  
**PROTECCION**

**MATERIELS POUR OPGW**  
**HARDWARE FOR OPGW**  
**ACCESORIOS PARA CABLES OPGW**

05/03



**1110.30**



### APPLICATION

- **Fonction :**
  - reprise de l'effort mécanique par enroulement des brins sur le câble.
  - réduction des contraintes statiques et dynamiques, de la compression et du pincement du câble au niveau du point de suspension.
  - amortissement des vibrations éoliennes.
- **Utilisation :**
  - pour la suspension de tous les câbles de type OPGW.

### CONCEPTION

- **Matière :**
  - pince : alliage aluminium.
  - insert : élastomère contenant un renfort en alliage aluminium.
  - visserie : acier galvanisé.
  - armor-rod : alliage aluminium.
- **Tenue mécanique :**

Les pinces ont une tenue à la rupture suivant le modèle de 70 à 120 kN. Elles offrent une résistance au glissement approximativement de 10 à 20 % de la charge de rupture nominale.

### APPLICATION

- **Purpose :**
  - mechanical strength assured thanks to a stranded layer wire on the cable.
  - to reduce static, dynamic, compression and clamping stresses at the suspension point.
  - to damp aeolian vibrations.
- **Use :**
  - specially designed for supporting Optical Ground Wire (OPGW).

### DESIGN

- **Material :**
  - housing : aluminium alloy.
  - insert : elastomer with an aluminium alloy reinforcement.
  - bolt : galvanized steel.
  - armor-rod : aluminium alloy.
- **Mechanical strength :**

Mechanical strength according to the model from 70 to 120 kN. Slip load of the clamp is approximately 10-20% of the rated breaking strength.

### APLICACIÓN

- **Función :**
  - mejora la sujeción mecánica del cable por la puesta de varillas de protección
  - reduce las fuerzas estáticas y dinámicas de la compresión y amarre sobre el cable en el punto de suspensión.
  - amortigua las vibraciones eólicas.
- **Utilización :**
  - especialmente diseñado para los cables tipo OPGW.

### DISEÑO

- **Material :**
  - pince : aleación de aluminio.
  - goma : elastomero con refuerzo de aleación de aluminio.
  - tornillería : acero galvanizado.
  - varillas : aleación de aluminio.
- **Resistencia mecánica**

Según el modelo, la resistencia a la rotura es de 70 a 120 kN. La resistencia al deslizamiento es aproximadamente de 10 a 20% de la carga de rotura nominal.

**PINCE DE SUSPENSION A ARMOR-RODS**  
**ARMOR GRIP SUSPENSION CLAMP WITH**  
**REINFORCING RODS**  
**PINZA DE SUSPENSION CON VARILLAS DE**  
**PROTECCION**

**MATERIELS POUR OPGW**  
**HARDWARE FOR OPGW**  
**ACCESORIOS PARA CABLES OPGW**

05/03

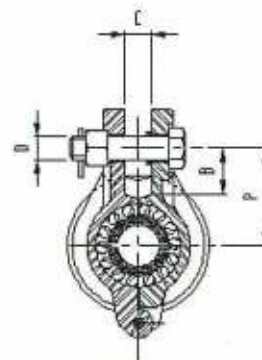
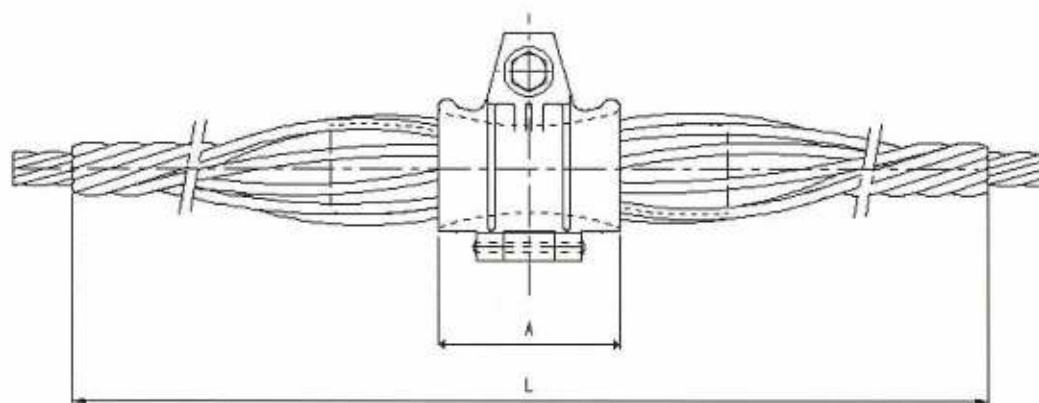


**1110.31**

REFERENCES ET DIMENSIONS

CATALOG NUMBERS AND  
 DIMENSIONS

REFERENCIAS Y DIMENSIONES



Capacité Capacity Capacidad		Référence Cat. Nr. Referencia	D	C	P	B	A	Résistance U.T.S. Resistencia kN	Masse Weight Peso kg	Armor-rods / Preformados		
Ø mini	Ø maxi									Nombre de fils Rod per set Número de varillas	L	φ fil wire φ φ var
10.00	11.10	PAGS 1110	16	20	60	34	85	70	1.600	9	1300	4.24
11.11	12.45	PAGS 1245								10	1300	
12.46	13.25	PAGS 1325								11	1300	
13.26	14.00	PAGS 1400								11	1300	
14.01	14.85	PAGS 1485	16	20	60	34	85	70	1.900	11	1300	4.62
14.86	15.41	PAGS 1541								12	1300	
15.42	16.65	PAGS 1665								12	1400	
16.66	17.25	PAGS 1725								13	1500	
17.26	17.85	PAGS 1785								12	1500	
17.86	18.80	PAGS 1880	16	20	70	35	110	120	2.800	12	1500	5.18
18.81	19.90	PAGS 1990								13	1600	
19.91	21.50	PAGS 2150	16	20	70	35	110	120	3.400	11	1600	6.35
21.51	23.00	PAGS 2300								12	1650	
23.01	23.60	PAGS 2360								13	1900	
23.61	24.85	PAGS 2485								13	1900	
24.86	25.80	PAGS 2580	18	20	75	35	141	120	5.900	11	1900	7.87
25.81	26.30	PAGS 2630								12	2100	
26.31	27.90	PAGS 2790								12	2100	
27.91	28.95	PAGS 2895								12	2100	
28.96	30.70	PAGS 3070								13	2100	
30.71	32.20	PAGS 3220								14	2200	
32.21	33.70	PAGS 3370								14	2200	

Compléter la référence par Z pour les armor-rods spiralés à droite et S pour armor-rods spiralés à gauche.  
 Complete the reference with Z for the products right hand stranded and with S for the products left hand stranded.  
 Completar la referencia con Z para cables trenzados a la derecha, y S para los trenzados a la izquierda.

**PINCE DE SUSPENSION A ARMOR-RODS**  
**ARMOR GRIP SUSPENSION CLAMP WITH**  
**REINFORCING RODS**  
**PINZA DE SUSPENSION CON VARILLAS DE**  
**PROTECCION**

MATERIELS POUR OPGW  
 HARDWARE FOR OPGW  
 ACCESORIOS PARA CABLES OPGW

07/04

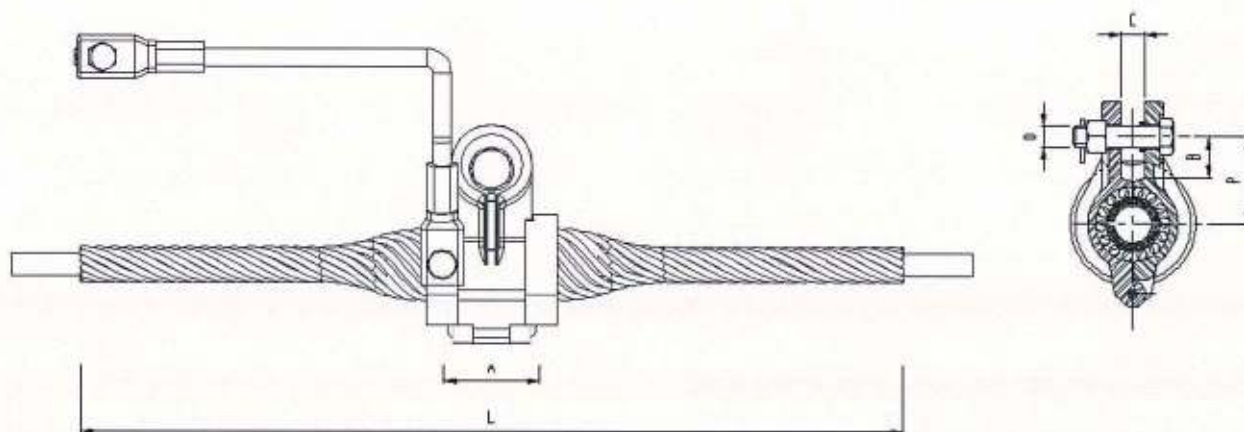


1110.32

REFERENCES ET DIMENSIONS

CATALOG NUMBERS AND  
 DIMENSIONS

REFERENCIAS Y DIMENSIONES



Capacité Capacity Capacidad		Référence Cat. No. Referencia	D	C	P	B	A	Résistance U.T.S. Resistencia	Masse Weight Peso	Armor-rods / Preformados		
Ø mini	Ø maxi									Nombre de fils Rod per set Número de varillas.	L	φ fil wire φ φ var
10.00	11.10	PAGS 1110 SHUNT	16	20	60	34	85	70	1.600	9	1300	4.24
11.11	12.45	PAGS 1245 SHUNT								10	1300	
12.46	13.25	PAGS 1325 SHUNT								11	1300	
13.26	14.00	PAGS 1400 SHUNT								11	1300	
14.01	14.85	PAGS 1485 SHUNT	16	20	60	34	85	70	1.900	11	1300	4.62
14.86	15.41	PAGS 1541 SHUNT								12	1300	4.62
15.42	16.65	PAGS 1665 SHUNT								12	1400	4.62
16.66	17.25	PAGS 1725 SHUNT								13	1500	4.62
17.26	17.85	PAGS 1785 SHUNT								12	1500	5.18
17.86	18.80	PAGS 1880 SHUNT	16	20	70	35	110	120	2.800	12	1500	5.18
18.81	19.90	PAGS 1990 SHUNT								13	1600	
19.91	21.50	PAGS 2150 SHUNT	16	20	70	35	110	120	3.400	11	1600	6.35
21.51	23.00	PAGS 2300 SHUNT								12	1650	
23.01	23.60	PAGS 2360 SHUNT								13	1900	
23.61	24.85	PAGS 2485 SHUNT								13	1900	
24.86	25.80	PAGS 2580 SHUNT	18	20	75	35	141	120	5.900	11	1900	7.87
25.81	26.30	PAGS 2630 SHUNT								12	2100	
26.31	27.90	PAGS 2790 SHUNT								12	2100	
27.91	28.95	PAGS 2895 SHUNT								12	2100	
28.96	30.70	PAGS 3070 SHUNT								13	2100	
30.71	32.20	PAGS 3220 SHUNT								14	2200	
32.21	33.70	PAGS 3370 SHUNT								14	2200	

Compléter la référence par Z pour les armor-rods spirales à droite et S pour armor-rods spirales à gauche.  
 Complete the reference with Z for the products right hand stranded and with S for the products left hand stranded.  
 Completar la referencia con Z para cables trenzados a la derecha, y S para los trenzados a la izquierda.