

Pièces de câble
Contrepoids anti-giratoire
Conductor hardware
Anti-rotatory counterweight
Herrajes de conductores
Contrapeso anti-giro

TRANSPORT
 TRANSMISSION LINES
 TRANSPORTE



Contrepoids permettant de limiter les surcharges de neige collante sur les conducteurs aériens par augmentation de leur résistance à la torsion.

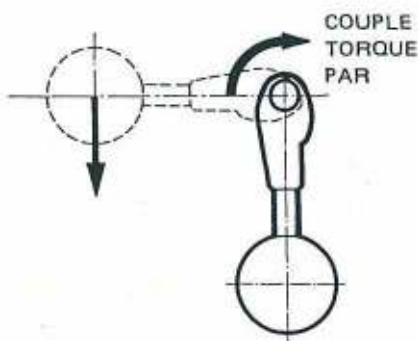
Le couple donné dans le tableau définit le couple résistant maximum correspondant à une position horizontale du contrepoids.

Counterweights for limiting overweights due to sticking snow on overhead conductors by increment of resistance to torsion.

The torque given in the table defines the maximum resistant torque, corresponding to an horizontal position of counterweight.

Contrapesos limitando sobre pesos por nieve en conductores aéreos en aumentar la resistencia a la torsion.

El par dado en la tablilla determina el par maximo resistente, que corresponde a una posición horizontal del contrapeso.



Conforme aux spécifications EDF-CERT.

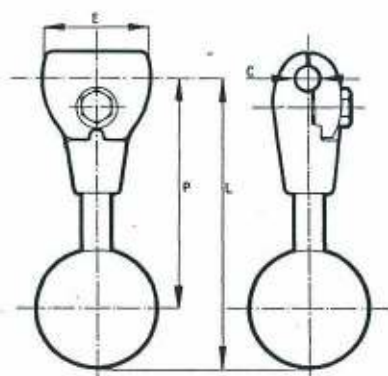
Matière :
 Corps en alliage d'aluminium.
 Tige en acier galvanisé.
 Masse en alliage de zinc.
 Visserie en acier galvanisé.

In accordance with EDF-CERT specifications

Matériau :
 Body : aluminium alloy
 Bolts and rod : galvanized steel
 Weight : zinc alloy

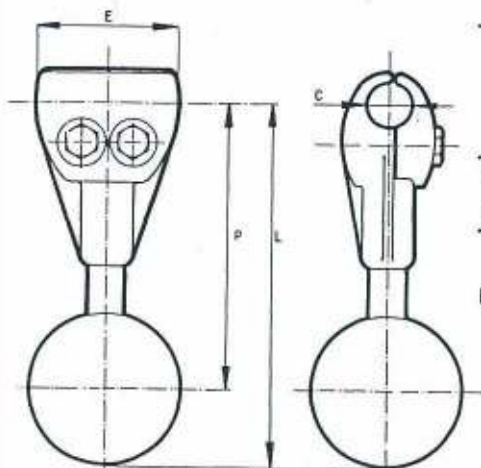
Segun especificaciones EDF-CERT.

Materia :
 Cuerpo : aleacion de aluminio
 Bulon y tirante : acero galvanizado
 Peso : aleacion de zinc



Ref. Cat. Nr. Ref.	C min (mm)	C max (mm)	P (mm)	L (mm)	E (mm)	Couple torque par (N.M.)	Poids weight peso (Kg)	N° Nomen. ED «EDF» Nr. NO «EDF»
CA.60.69.147.A	15,00	17,00	200	239	90	3,6	2,500	24 52 41 00
CA.94.228.A	18,50	20,00	200	243	90	4,6	3,000	24 52 41 05
CA.116.288.A	20,00	22,00	200	247	90	5,6	3,500	24 52 41 10
CA.147.288.A	20,00	22,00	200	250	90	6,6	4,000	24 52 41 15
CA.181.366.A	23,00	25,00	250	300	90	8,5	4,200	24 52 41 20
CA.228.412.A	25,00	26,50	250	305	90	11,0	5,200	24 52 41 25
CA.288.301.570.A	30,00	32,00	250	308	90	13,5	6,200	24 52 41 30
CA.366.612.A	30,00	32,00	250	312	90	16,0	7,200	24 52 41 35

Nota : Ces contrepoids doivent être montés avec des garnitures (voir page suivante)
 To be assembled over protecting rods (see following page)
 Se tiene que fijar encima de garnituras de proteccion (vease pagina siguiente)



Ref. Cat. Nr. Ref.	C min (mm)	C max (mm)	P (mm)	L (mm)	E (mm)	Couple torque par (N.M.)	Poids weight peso (Kg)	N° Nomen. ED «EDF» Nr. NO «EDF»
CA.376.412.851.865.A	36,00	38,00	250	315	120	19	8,850	24 52 41 4C
CA.570.617.1144.1185.A	43,50	45,00	300	372	120	293	11,100	24 52 41 4E

Nota : Ces contrepoids doivent être montés avec des garnitures (voir page suivante)
 To be assembled over protecting rods (see following page)
 Se tiene que fijar encima de garnituras de proteccion (vease pagina siguiente)

Pièces de câble
Contrepoids anti-giratoire
Conductor hardware
Anti-giratory counterweight
Herrajes de conductores
Contrapeso anti-giro

TRANSPORT
TRANSMISSION LINES
TRANSPORTE



1205-02
8710

Garniture de contrepoids pour conducteurs selon NFC 34-125

Protecting rods for conductors, according to «NFC-34-125» specification.

Garnitura de proteccion para conductores segun especificacion «NFC 34-125»

Conducteur Conductor Conductor		Garniture Protecting rod Garnitura						Ref. Counterweight Contrapeso
Section Section Section (mm ²)	∅ (mm)	Ref. Cat. Nr. Ref.	N° nomencl. EDF «EDF» Nr. No. «EDF»	∅ sur garniture ∅ over protect rod ∅ sobre garnitura (mm)	Longueur Length Longitud (mm)	Poids Weight Peso (Kg)	Composition Composition Composicion	Ref. Cat. Nr. Ref.
59	10,00	GC59-147N	2469 5000	15,18	600	0,120	12x∅2,59 mm	CA.6069.147.A
94	12,80	GC94-228N	2469 5005	20,20	750	0,320	12x∅3,70 mm	CA.116.288.A/CA.147.228.A
116	14,00	GC116-288N	2469 5010	21,40	750	0,350	13x∅3,70 mm	CA.116.288.A/CA.147.288.A
147	15,75	GC147-288N	2469 5015	21,89	750	0,290	16x∅3,07 mm	CA.116.288.A/CA.147.288.A
181	17,50	GC181-366N	2469 5020	24,90	750	0,400	15x∅3,70 mm	CA.181.366.A
228	19,60	GC228-412N	2469 5025	25,74	900	0,440	20x∅3,07 mm	CA.288.412.A
288	22,05	GC288-570N	2469 5030	31,29	900	0,750	15x∅4,62 mm	CA.288.301.570.A/CA.366.612.A
299	22,50	GC299-570N	2469 5035	31,74	900	0,750	16x∅4,62 mm	CA.288.301.570.A/CA.366.612.A
366	24,85	GC366-612N	2469 5040	32,25	1000	0,710	20x∅3,70 mm	-
376	25,20	GC376-865N	2469 5045	37,90	1000	1,400	13x∅6,35 mm	CA.376.412.851.865.A
412	26,40	GC412-851N	2469 5050	36,76	1000	1,100	16x∅5,18 mm	CA.376.412.851.865.A
570	31,05	GC570-1144N	2469 5055	43,75	1250	2,100	16x∅6,35 mm	CA.570.617.1144.1185.A
612	32,20	GC612-1185N	2469 5060	44,90	1250	2,100	16x∅6,35 mm	CA.570.617.1144.1185.A