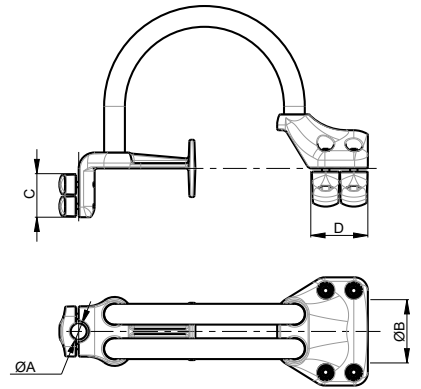


# SXK

STUD - TUBE



UP TO  
**400kV**

**BIMET**  
CUPAL OF TIN

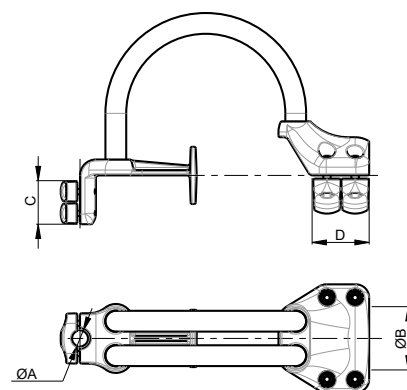
**A2-70**

PART NUMBER	A	B	COVERS A	C	COVERS B	D	N° CABLES	Ø	BOLTS A	BOLTS B	CURRENT [A]
SXK.010	30	50 - 60	2	82	2	92	2	31,7	M10	M12	1250
SXK.020	30	70 - 80	2	82	2	92	2	31,7	M10	M12	1250
SXK.030	30	90 - 100	2	82	2	92	2	31,7	M10	M12	1250
SXK.040	30	120	2	82	2	106	2	31,7	M10	M14	1250
SXK.050	30	140 - 150	2	82	2	106	2	31,7	M10	M14	1250
SXK.060	30	160-170	2	82	2	106	2	31,7	M10	M14	1250
SXK.070	30	200	2	82	2	116	2	31,7	M10	M16	1250
SXK.080	30	250	2	82	2	116	2	31,7	M10	M16	1250
SXK.090	30	300	2	82	2	116	2	31,7	M10	M16	1250
SXK.100	40	50 - 60	2	82	2	92	2	31,7	M10	M12	2000
SXK.110	40	70 - 80	2	82	2	92	2	31,7	M10	M12	2000
SXK.120	40	90 - 100	2	82	2	92	2	31,7	M10	M12	2000
SXK.130	40	120	2	82	2	106	2	31,7	M10	M14	2000
SXK.140	40	140 - 150	2	82	2	106	2	31,7	M10	M14	2000
SXK.150	40	160-170	2	82	2	106	2	31,7	M10	M14	2000
SXK.160	40	200	2	82	2	116	2	31,7	M10	M16	2000
SXK.170	40	250	2	82	2	116	2	31,7	M10	M16	2000
SXK.180	40	300	2	82	2	116	2	31,7	M10	M16	2000
SXK.190	50	50 - 60	2	92	2	92	2	31,7	M12	M12	2000
SXK.200	50	70 - 80	2	92	2	92	2	39,2	M12	M12	2500
SXK.210	50	90 - 100	2	92	2	92	2	44,8	M12	M12	3150
SXK.220	50	120	2	92	2	106	2	44,8	M12	M14	3150
SXK.230	50	140 - 150	2	92	2	106	2	44,8	M12	M14	3150
SXK.240	50	160-170	2	92	2	106	2	44,8	M12	M14	3150
SXK.250	50	200	2	92	2	116	2	44,8	M12	M16	3150
SXK.260	50	250	2	92	2	116	2	44,8	M12	M16	3150
SXK.270	50	300	2	92	2	116	2	44,8	M12	M16	3150
SXK.280	60	50 - 60	2	92	2	92	2	31,7	M12	M12	2000
SXK.290	60	70 - 80	2	92	2	92	2	39,2	M12	M12	2500
SXK.300	60	90 - 100	2	92	2	92	2	44,8	M12	M12	3200
SXK.310	60	120	2	92	2	106	4	39,2	M12	M14	4000
SXK.320	60	140 - 150	2	92	2	106	4	39,2	M12	M14	4000
SXK.330	60	160-170	2	92	2	106	4	39,2	M12	M14	4000
SXK.340	60	200	2	92	2	116	4	39,2	M12	M16	4000
SXK.350	60	250	2	92	2	116	4	39,2	M12	M16	4000
SXK.360	60	300	2	92	2	116	4	39,2	M12	M16	4000



# SXX

STUD - TUBE



UP TO  
**400kV**

**BIMET**  
CUPAL or TIN

**A2-70**

PART NUMBER	A	B	COVERS A	C	COVERS B	D	N° CABLES	Ø	BOLTS A	BOLTS B	CURRENT [A]
SXX.500	30	2"IPS (60,3mm)	2	82	2	92	2	31,7	M10	M12	1250
SXX.510	30	2,5"IPS (73mm)	2	82	2	92	2	31,7	M10	M12	1250
SXX.520	30	3"IPS (88,9mm)	2	82	2	92	2	31,7	M10	M12	1250
SXX.530	30	3,5"IPS (101,6mm)	2	82	2	92	2	31,7	M10	M12	1250
SXX.540	30	4"IPS (114,3mm)	2	82	2	106	2	31,7	M10	M14	1250
SXX.550	30	5"IPS (141,3mm)	2	82	2	106	2	31,7	M10	M14	1250
SXX.560	30	6"IPS (168,2mm)	2	82	2	106	2	31,7	M10	M14	1250
SXX.570	30	8"IPS (219mm)	2	82	2	116	2	31,7	M10	M16	1250
SXX.580	40	2"IPS (60,3mm)	2	82	2	92	2	31,7	M10	M12	2000
SXX.590	40	2,5"IPS (73mm)	2	82	2	92	2	31,7	M10	M12	2000
SXX.600	40	3"IPS (88,9mm)	2	82	2	92	2	31,7	M10	M12	2000
SXX.610	40	3,5"IPS (101,6mm)	2	82	2	92	2	31,7	M10	M12	2000
SXX.620	40	4"IPS (114,3mm)	2	82	2	106	2	31,7	M10	M14	2000
SXX.630	40	5"IPS (141,3mm)	2	82	2	106	2	31,7	M10	M14	2000
SXX.640	40	6"IPS (168,2mm)	2	82	2	106	2	31,7	M10	M14	2000
SXX.650	40	8"IPS (219mm)	2	82	2	116	2	31,7	M10	M16	2000
SXX.660	50	2"IPS (60,3mm)	2	92	2	92	2	31,7	M12	M12	2000
SXX.670	50	2,5"IPS (73mm)	2	92	2	92	2	31,7	M12	M12	2000
SXX.680	50	3"IPS (88,9mm)	2	92	2	92	2	39,2	M12	M12	2500
SXX.690	50	3,5"IPS (101,6mm)	2	92	2	92	2	44,8	M12	M12	3150
SXX.700	50	4"IPS (114,3mm)	2	92	2	106	2	44,8	M12	M14	3150
SXX.710	50	5"IPS (141,3mm)	2	92	2	106	2	44,8	M12	M14	3150
SXX.720	50	6"IPS (168,2mm)	2	92	2	106	2	44,8	M12	M14	3150
SXX.730	50	8"IPS (219mm)	2	92	2	116	2	44,8	M12	M16	3150
SXX.740	60	2"IPS (60,3mm)	2	92	2	92	2	31,7	M12	M12	2000
SXX.750	60	2,5"IPS (73mm)	2	92	2	92	2	31,7	M12	M12	2000
SXX.760	60	3"IPS (88,9mm)	2	92	2	92	2	39,2	M12	M12	2500
SXX.770	60	3,5"IPS (101,6mm)	2	92	2	92	2	44,8	M12	M12	3200
SXX.780	60	4"IPS (114,3mm)	2	92	2	106	4	39,2	M12	M14	4000
SXX.790	60	5"IPS (141,3mm)	2	92	2	106	4	39,2	M12	M14	4000
SXX.800	60	6"IPS (168,2mm)	2	92	2	106	4	39,2	M12	M14	4000
SXX.810	60	8"IPS (219mm)	2	92	2	116	4	39,2	M12	M16	4000

